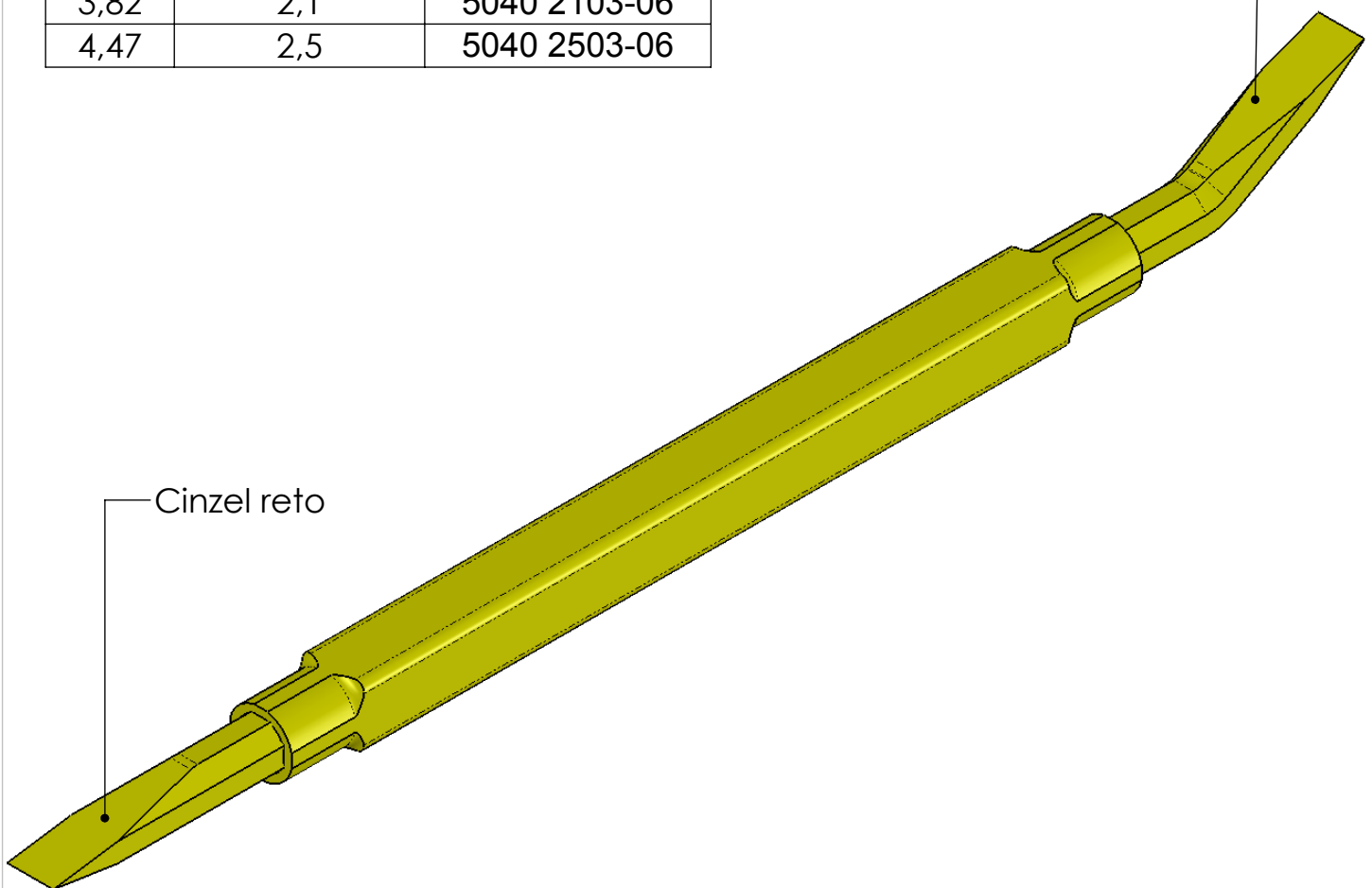


## • Alavanca de Choco Quadrada

Com desenho exclusivo fabricado com material de alta qualidade tem máxima resistência, vantagens que podem significar menos esforço com maior produtividade. Alavanca para Choco foi confeccionada para uma máxima duração e versatilidade disponível em diversos comprimentos mantendo o quadrado de 25,4mm, para uma pega confortável nas extremidades da alavanca. Existe a pega para o escavador disponível com cinzel ou ponteiro.

Alavanca		
Peso (kg)	Comprimento (m)	Referência
1,85	0,9	5040 0903-06
2,35	1,2	5040 1203-06
2,84	1,5	5040 1503-06
3,33	1,8	5040 1803-06
3,82	2,1	5040 2103-06
4,47	2,5	5040 2503-06

Cinzel curvo de 30°



Cinzel reto

Fora das especificações acima só sob encomenda.