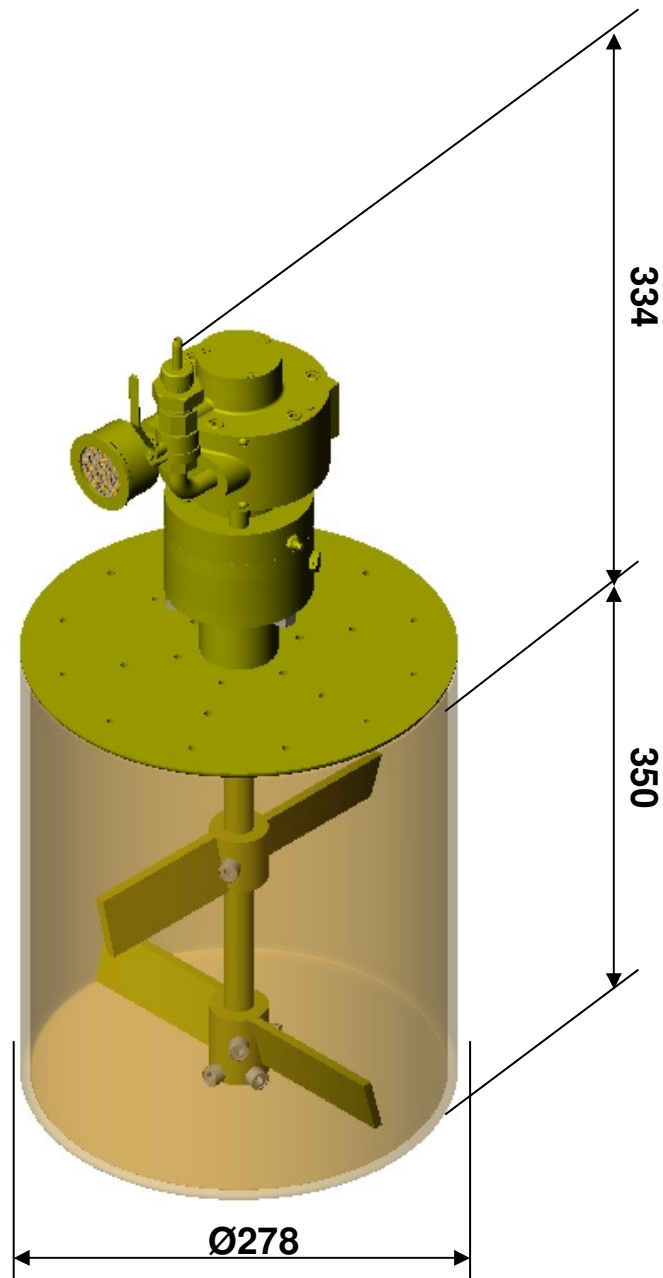


Comepre

Ltda.

Comepre Equip. Pneumáticos Ltda.
Estr. Ademar Bebiano, 1080 Inhaúma.
Rio de Janeiro/ RJ. – CEP : 21051-070
Tel: 55.21. 2560-4857 fax: 21. 2590-3049
e-mail : comepre@gmail.com
Home page: www.comepre.com.br
CGC: 33.018.060/0001-90 IE: 81.959.897

Agitador pneumático para balde Tipo AG12 0005-0H



Agitador pneumático de sentido horário para balde que contenham produtos com densidade de até 5000 CPF