

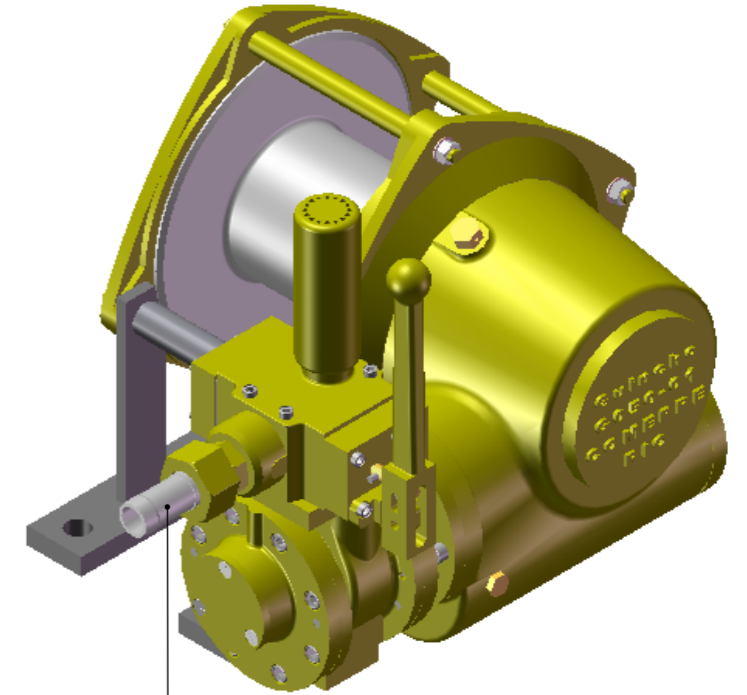
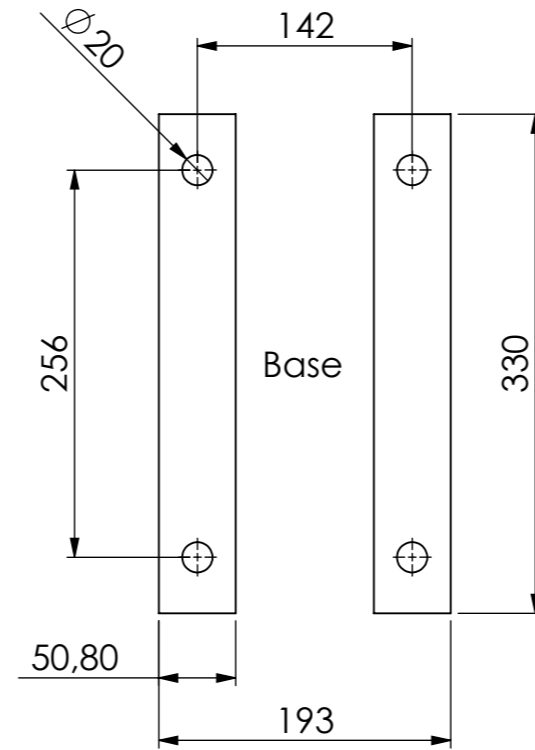
Guincho com motor a ar G050

Tipo G050 0MP5-01

Guincho pneumático COMEPRE de baixo peso, com motor de palheta e válvula de comando retornável (com ponto neutro) e sistema de redução sem-fim auto-frenante.

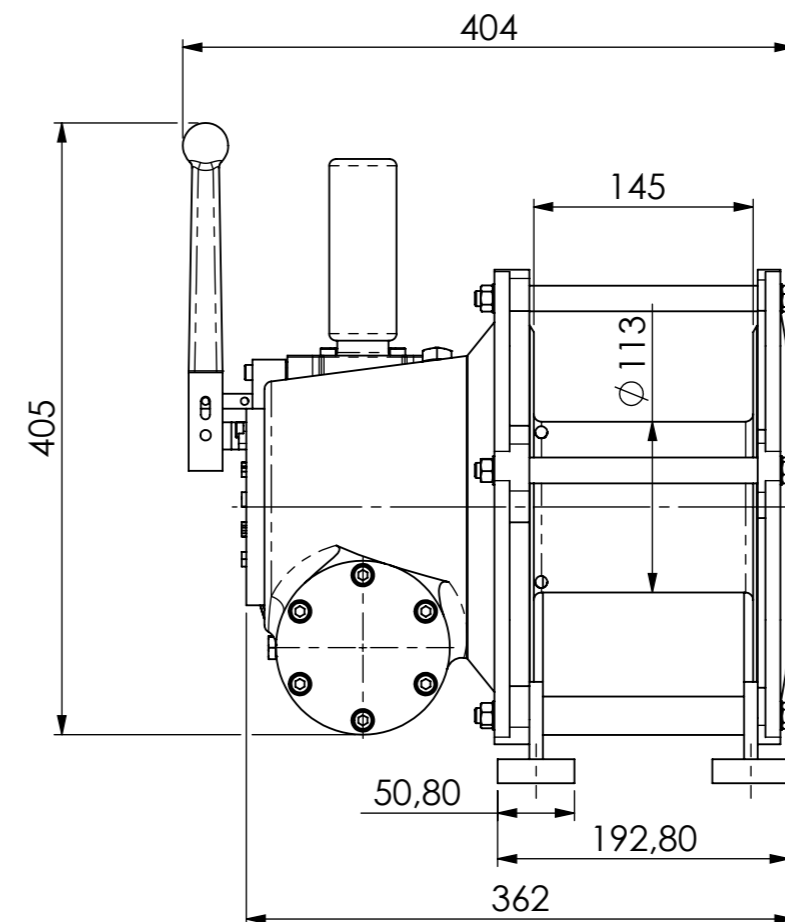
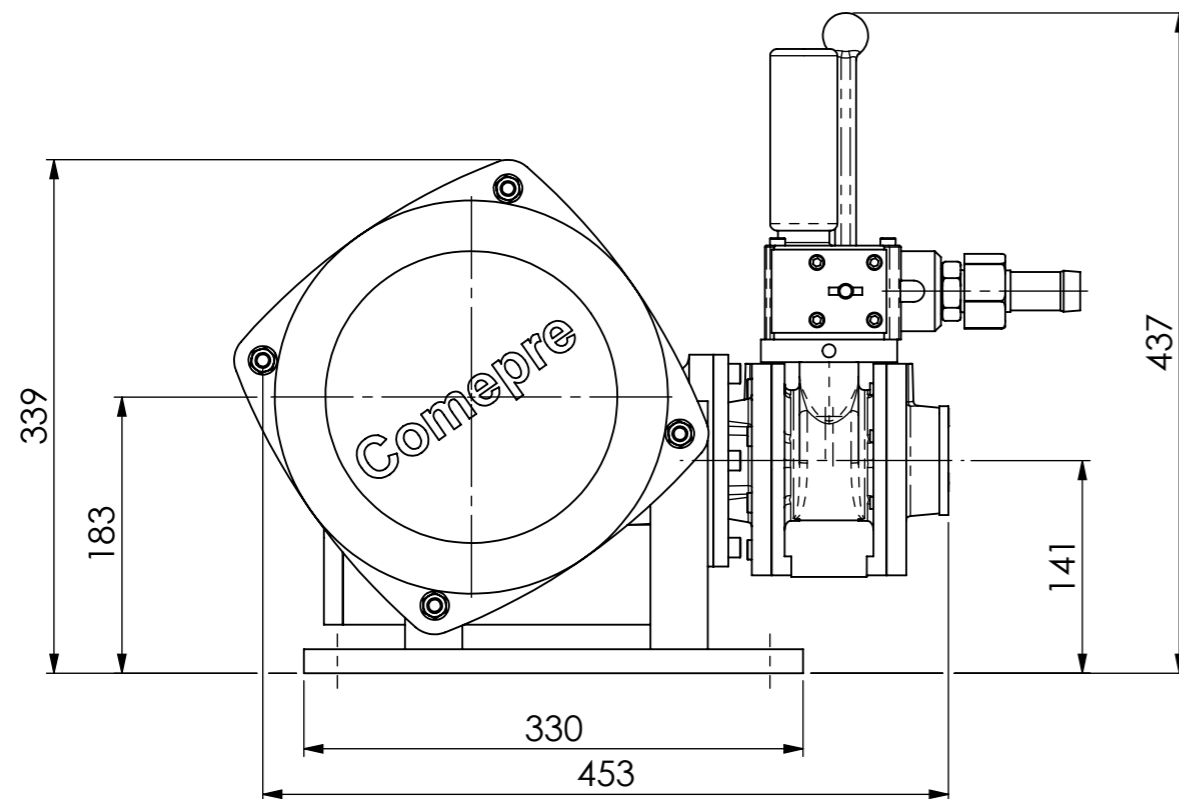
Lubrificantes indicados:

- VG 680 - para temperatura ambiente
- VG 680 sintético - para altas temperaturas



Niple para mangueira de 1"

Capacidade de carga	500 kg
Velocidade do cabo	10 - 16 M/min
Ø nominal do cabo	1/4"
Comprimento do cabo	95 M
Pressão do ar	7 BAR
Consumo de ar	60 CFM
Peso aproximado	68 kg



Comepre

PABX : 021 2560-4857
FAX : 021 2590-3049

Estrada Adhemar Bebiano, nº 1080 - Del Castilho
CEP : 21051-070 - Rio de Janeiro

e-mail comepre@gmail.com
home page : www.comepre.com.br

CNPJ de nº 33018060/0001-90
IE : 81.959.897