

Guincho com motor a ar G050

Tipo G050 0MP5-02 com dispositivo manual

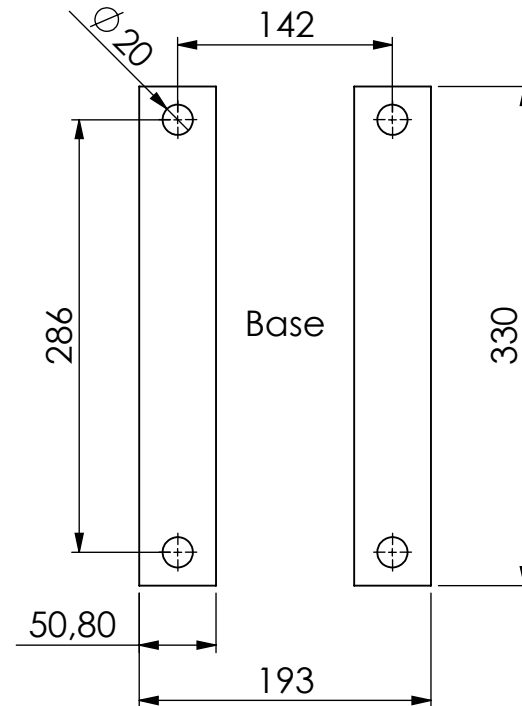
Guincho pneumático COMEPRE de baixo peso, com motor de palheta e válvula de comando retornável (com ponto neutro) e sistema de redução sem-fim auto-frenante.

O guincho é fornecido com base de montagem e alavanca para acionamento manual no caso emergências.

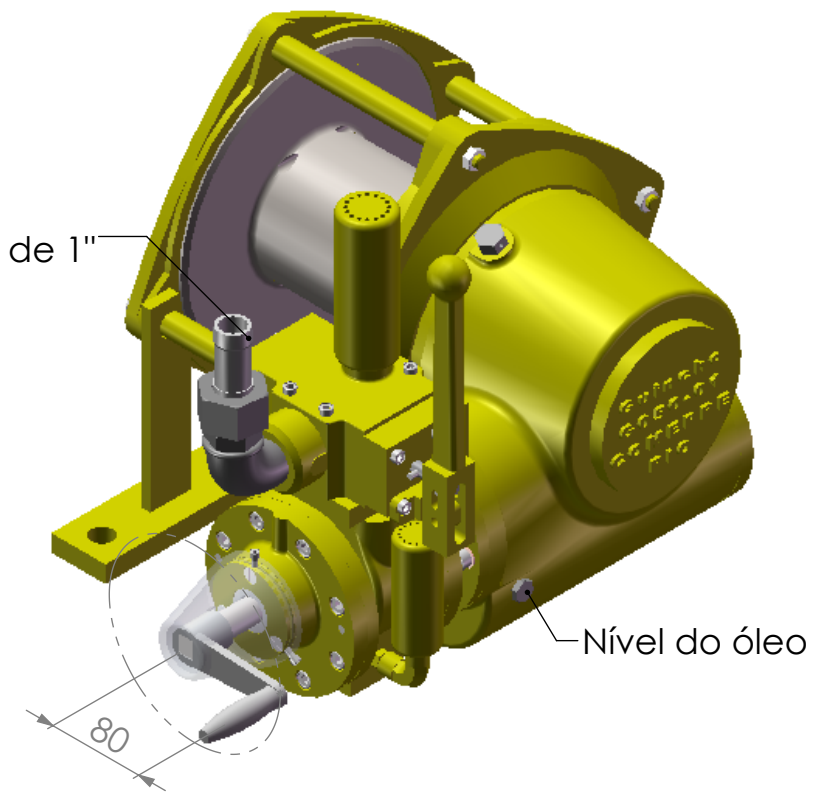
Lubrificantes indicados:

- VG 680 - para temperatura ambiente
- VG 680 sintético - para altas temperaturas

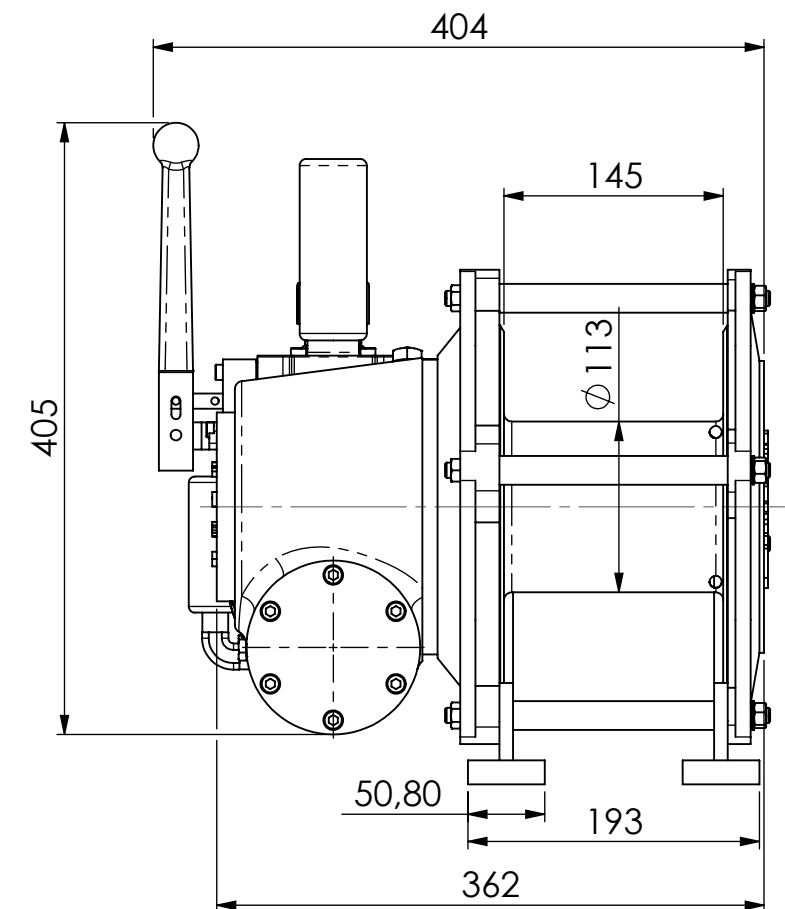
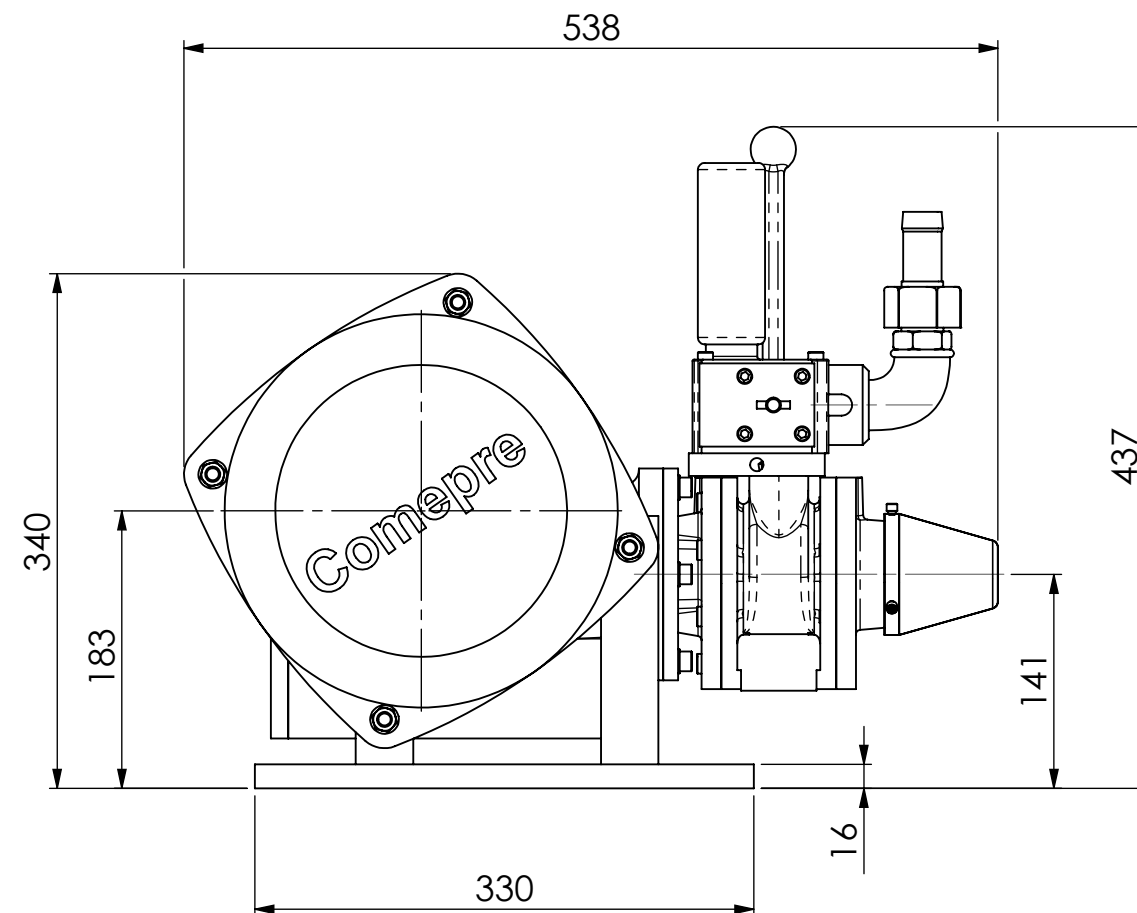
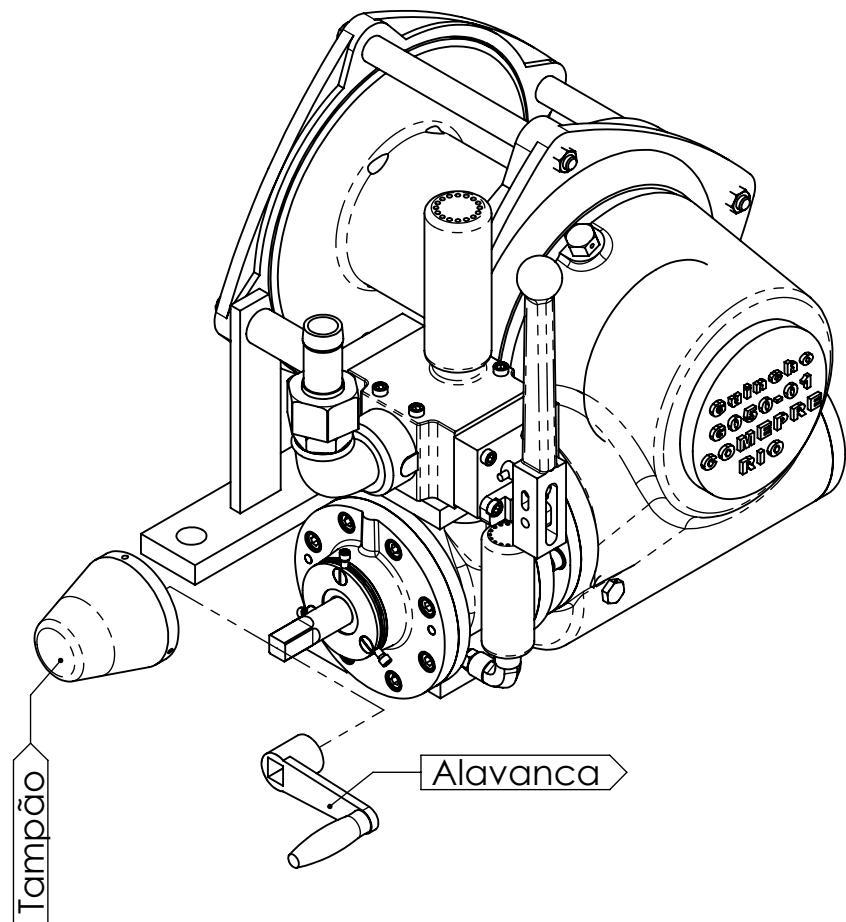
Capacidade de carga	500 kg
Velocidade do cabo	10 / 16 m/min
Ø do cabo	1/4"
Comprimento do cabo	90 m
Pressão de ar	7 BAR
Consumo	60 CFM
Peso	68 kg



Niple para mangueira de 1"



Nível do óleo



Comepre

PABX : 021 2560-4857
FAX : 021 2590-3049

Estrada Adhemar Bebiano, nº 1080 - Del Castilho
CEP : 21051-070 - Rio de Janeiro

e-mail comepre@gmail.com
home page : www.comepre.com.br

CNPJ de nº 33018060/0001-90
IE : 81.959.897