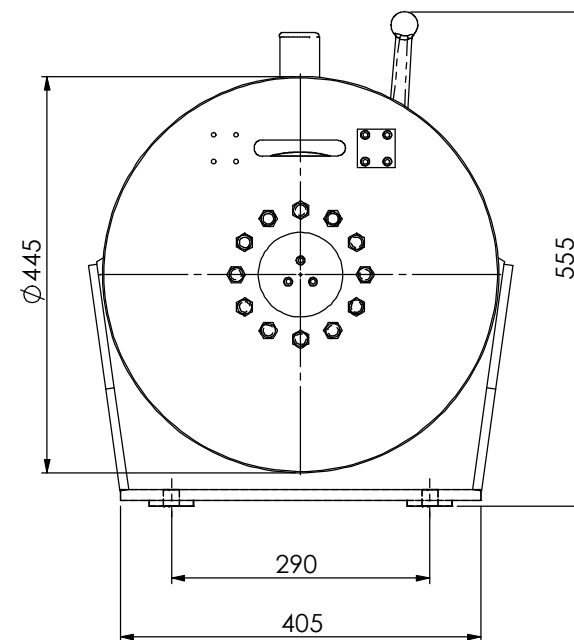
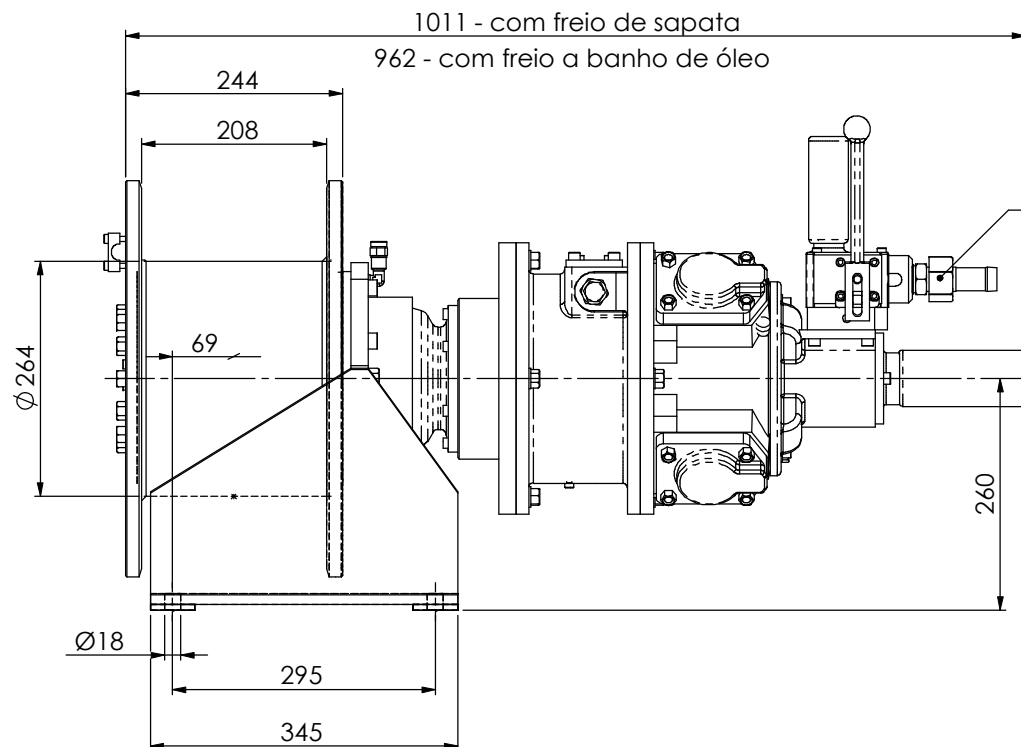
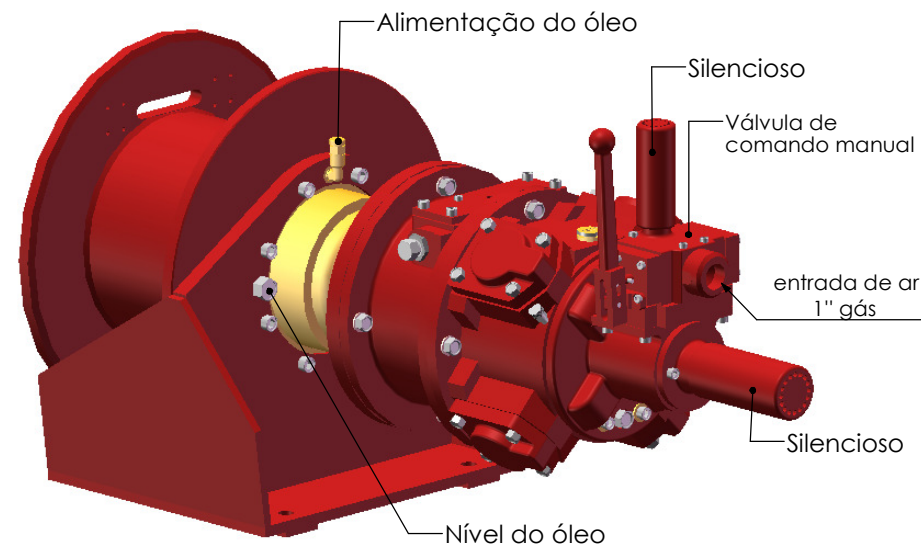


Molinete motor e freio comando a ar

- G100 0310-00: com freio de sapata (seco);
- G100 0310-10: com freio a banho de óleo.

Capacidade de carga (Kg)	1000
Pressão mínima do ar (BAR)	6,5
Pressão de abertura dos freios (BAR)	4,2
Ø do cabo (mm)	8 ou 13
Velocidade do cabo com carga / vazio (M/min)	12 / 20
Limite de torque (Nm)	1800
Torque máximo (Nm)	2800
Peso Aproximado (Kg)	242



As medidas podem ser alteradas sem aviso prévio.

Comepre

PABX : 021 2560-4857
FAX : 021 2590-3049

Estrada Adhemar Bebiano, nº 1080 - Del Castilho
CEP : 21051-070 - Rio de Janeiro

e-mail comepre@gmail.com
home page : www.comepre.com.br

CNPJ de nº 33018060/0001-90
IE : 81.959.897