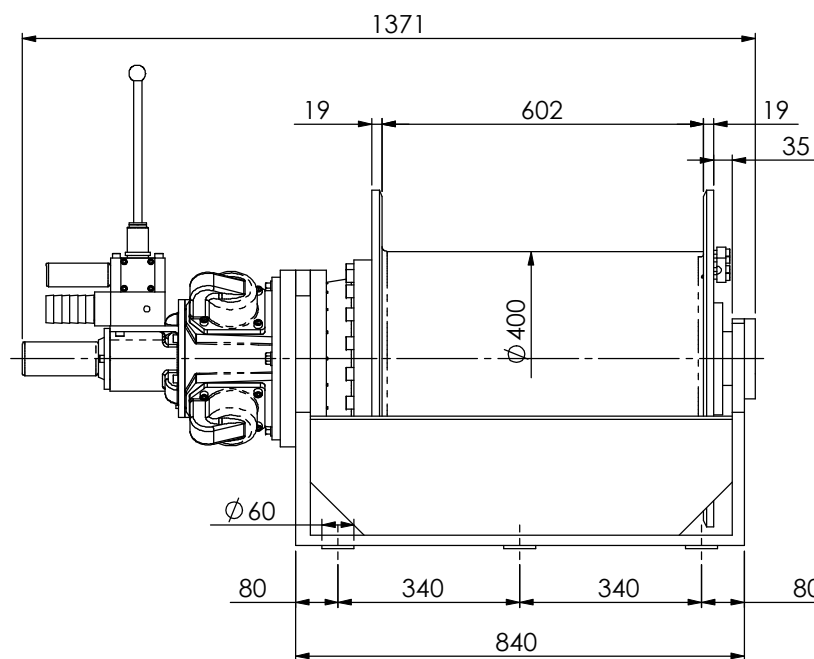
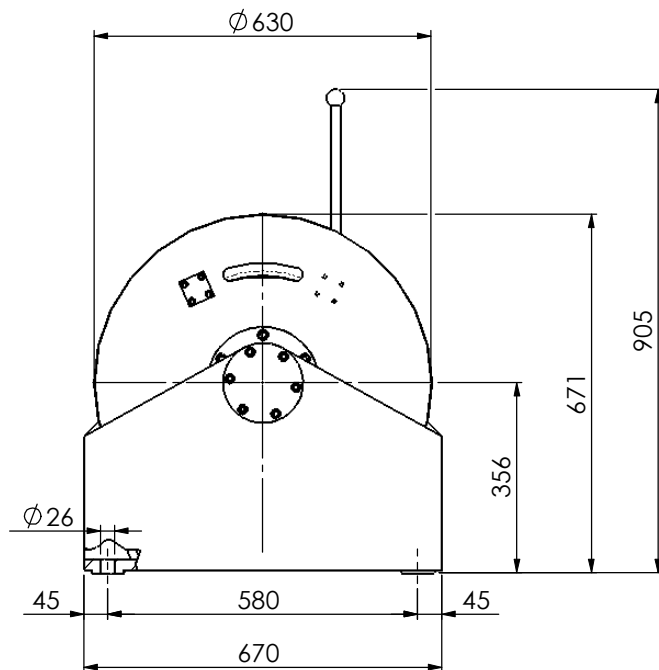
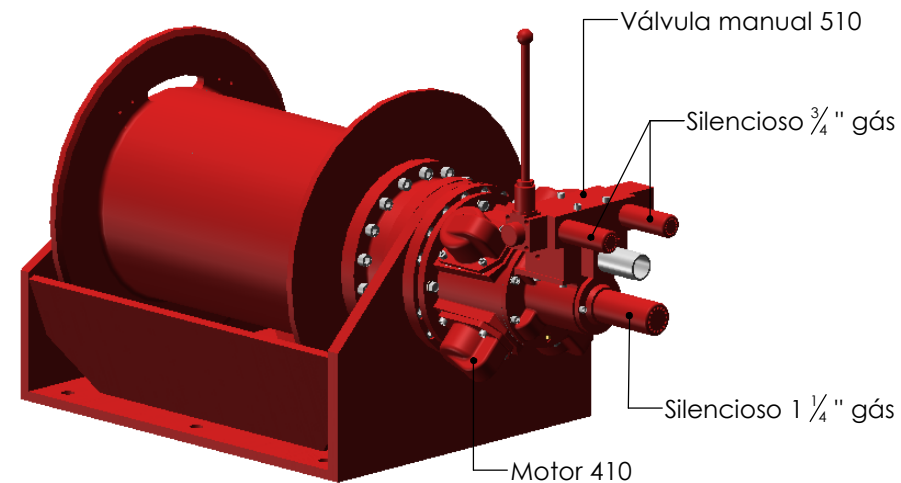


## Guincho de 5 T com motor a ar G500 G500 0410-00

Velocidade do cabo (M/min.)	8
Ø do cabo (mm)	22
Capacidade do tambor até a 5ª camada (M)	200
Torque necessário (Nm)	5.000
Torque máximo (Nm)	7.500
Pressão mínimo do ar (Bar)	8
Peso aproximado (kg)	640



As medidas podem ser alteradas sem aviso prévio.

**Comepre**

PABX : 021 2560-4857  
FAX : 021 2590-3049

Estrada Adhemar Bebiano, nº 1080 - Del Castilho  
CEP : 21051-070 - Rio de Janeiro

e-mail comepre@gmail.com  
home page : www.comepre.com.br

CNPJ de nº 33018060/0001-90  
IE : 81.959.897