

# Comepre

# Ltda.

Comepre Equipamentos Pneumáticos Ltda.  
Estr. Adhemar Bebiano, n°. 1080 Del Castilho.  
Rio de Janeiro/ RJ. – CEP : 21051-070  
Tel: (021) 2560-4857 fax: (021) 2590-3049  
e-mail : comepre@gmail.com  
home page: www.comepre.com.br  
CGC: 33.018.060/0001-90 IE: 81.959.897

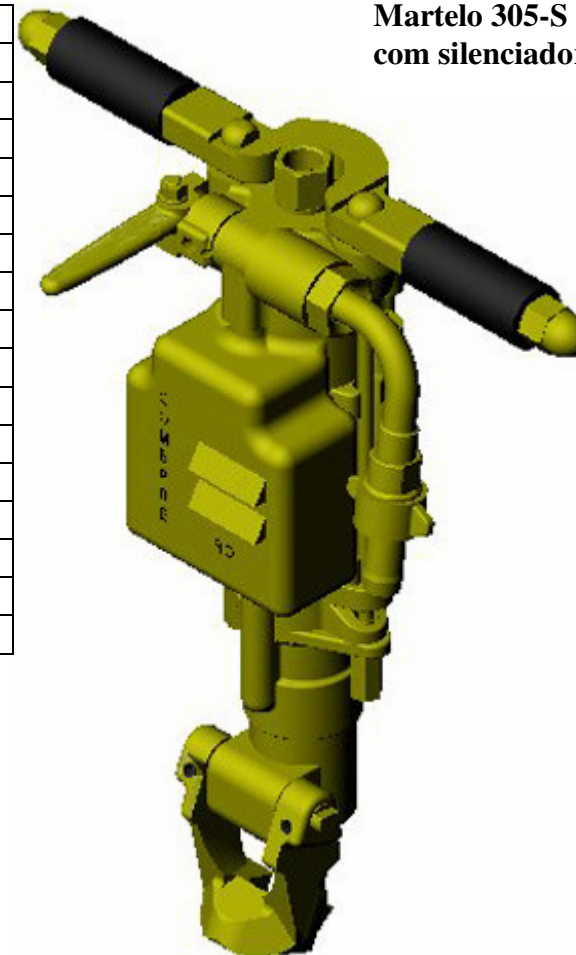
## Martelo manual 305 tipo I

### Características

Altura mm	540
Peso sem silencioso Kg	28
Peso com silencioso Kg	32
Pistão Ø mm	76
Curso do pistão mm	50,8
Punho de brocas	7/8'' x 4'' 1/2
Diâmetro do furo máximo mm	51
Profundidade de furação mt.	6
Conexão para mangueira a ar	1'' BSP
Conexão para mangueira d'água	1/2'' BSP
Penetração Ø42 mm/min mm	500
Consumo de ar(80Lbs) CFM	150
N° de impactos p/min	2.600
Ruídos em decibéis sem silencioso	113
Ruídos em decibéis com silencioso	98
Se usado com água:	
Consumo de água ± litros/hora	600



Martelo 305 sem  
silenciador.



Martelo 305-S  
com silenciador.

# Comepre

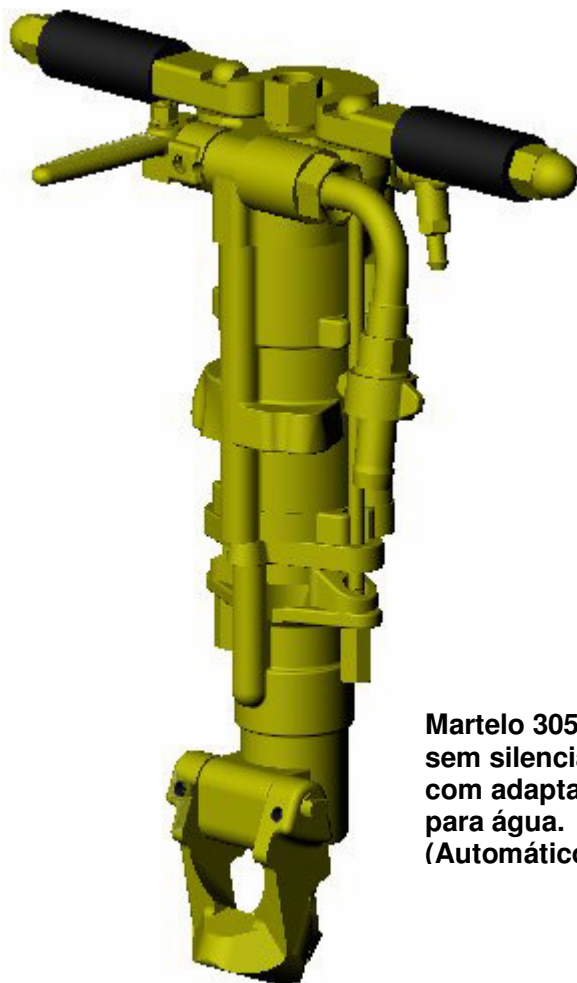
# Ltda.

Comepre Equipamentos Pneumáticos Ltda.  
Estr. Adhemar Bebiano, n°. 1080 Del Castilho.  
Rio de Janeiro/ RJ. – CEP : 21051-070  
Tel: (021) 2560-4857 fax: (021) 2590-3049  
e-mail : comepre@gmail.com  
home page: www.comepre.com.br  
CGC: 33.018.060/0001-90 IE: 81.959.897

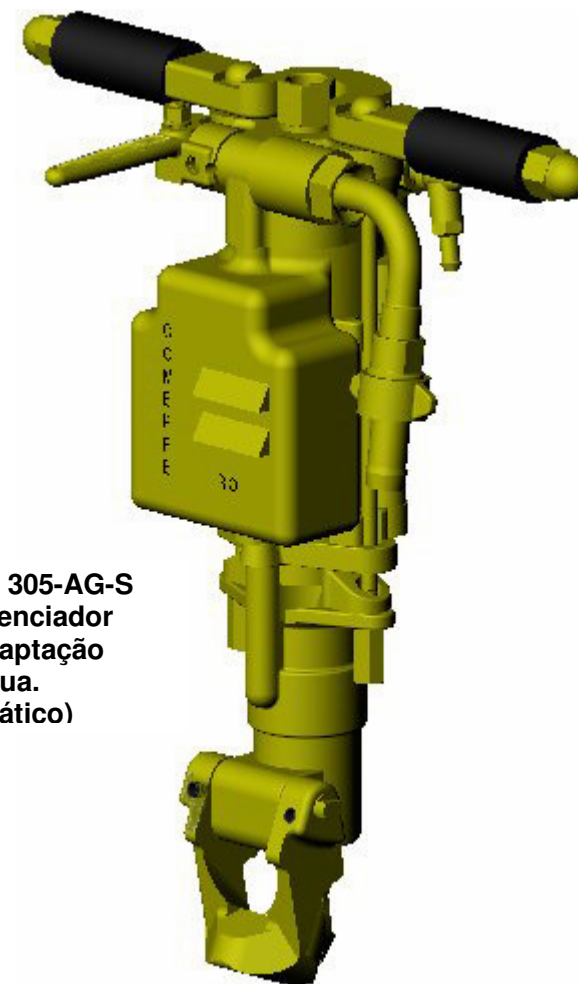
## Martelo manual 305 tipo II

### Características

Altura mm	540
Peso sem silencioso Kg	28
Peso com silencioso Kg	32
Pistão Ø mm	76
Curso do pistão mm	50,8
Punho de brocas	7/8'' x 4'' 1/2
Diâmetro do furo máximo mm	51
Profundidade de furação mt.	6
Conexão para mangueira a ar	1'' BSP
Conexão para mangueira d'água	1/2'' BSP
Penetração Ø42 mm/min mm	500
Consumo de ar(80Lbs) CFM	150
Nº de impactos p/min	2.600
Ruídos em decibéis sem silencioso	113
Ruídos em decibéis com silencioso	98
Pressão mínima da água	4 bar
Consumo de água ± litros/hora	300



Martelo 305-AG  
sem silenciador  
com adaptação  
para água.  
(Automático)



Martelo 305-AG-S  
com silenciador  
com adaptação  
para água.  
(Automático)