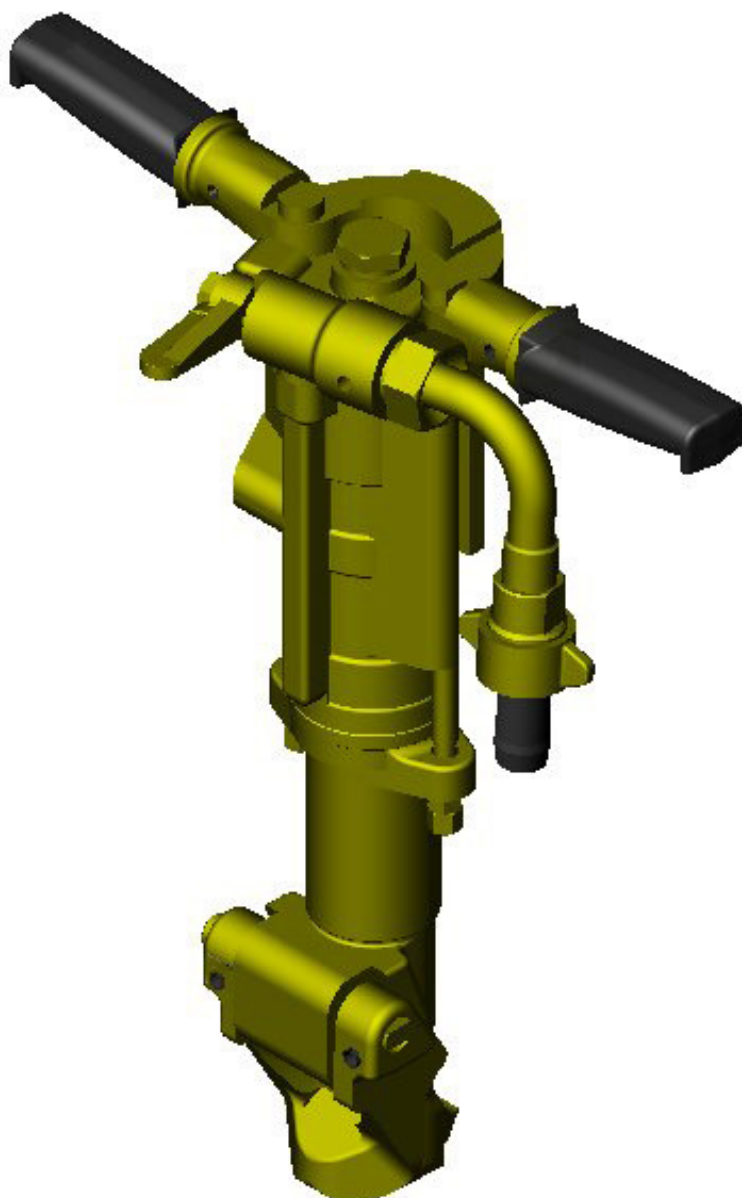


Comepre

Ltda.

Comepre Equip. Pneumáticos Ltda.
Estr. Adhemar Bebiano, nº.1080 Del Castilho
Rio de Janeiro/ RJ. – CEP : 21051-070
Tel: (021) 2560-4857 / fax: (021) 2590-3049
e-mail : comepre@gmail.com
Home page: www.comepre.com.br
CGC: 33.018.060/0001-90 IE: 81.959.897

Martelo MC20



- **Modelo MC20**

0420 0000-00

É uma perfuratriz de rocha leve, equipada com sistema de limpeza a ar, sendo este modelo especialmente desenvolvido para trabalhos em céu aberto, como pedreiras, abertura de estradas, etc.

- **Modelo MC20 AG**

0420 0000-AG

A mesma máquina acima descrita, no entanto esta é equipada com sistema de limpeza à água e desenvolvida para o uso em subsolo, como túneis, minas, etc. Seu sistema é de acionamento **manual**.

- **Lubrificação**

Para perfeito funcionamento e menor desgaste das peças das perfuratrizes, MC20 e MC20 AG. Aconselhamos o uso de lubrificar de linha, marca “COMEPRE”, com óleo RD oil 300 Castrol ou equivalente.

Características técnicas :

Modelo	Altura	Peso	Ø do pistão	Consumo de ar	Pressão de trabalho	Ø entrada de ar	Ø entrada de água
MC 20	620 mm	20 Kg	60 mm	40 L/s – 85 CFM	80 Lbs	¾”	---
MC 20 AG	620 mm	20 Kg	60 mm	35 L/s – 74 CFM	80 Lbs	¾”	½”