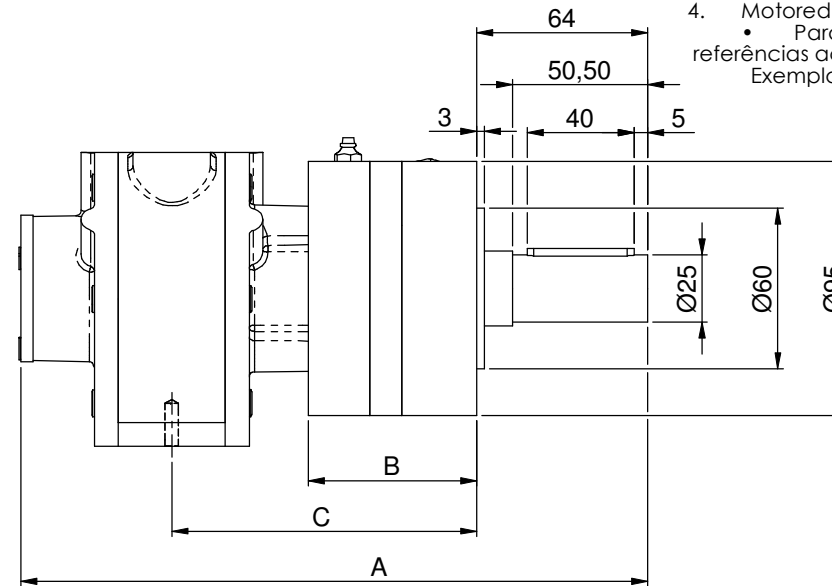
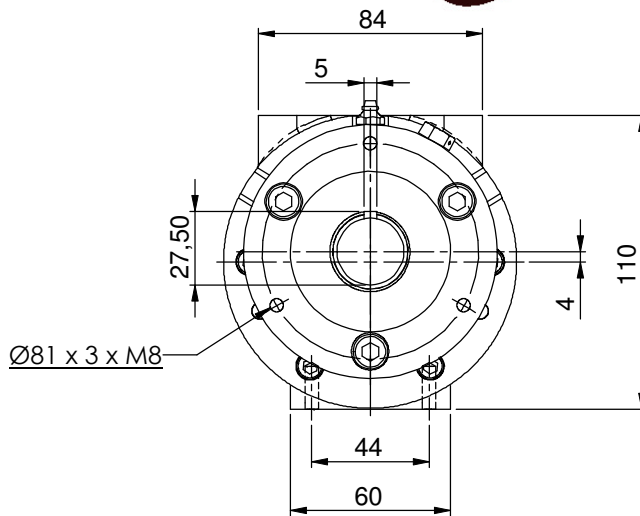
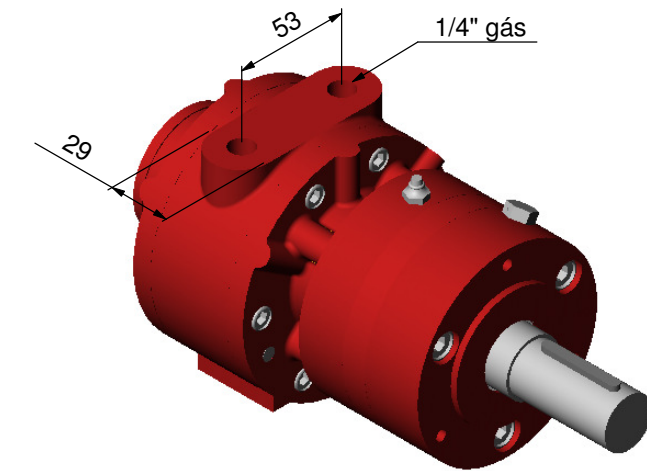


# Motoredutor planetário reversível tipo MP0

Pressão de trabalho 5 BAR

Para pedir usar as seguintes referências:

- Motoredutor planetário 1 : 04
  - Sentido reversível = 3MP0 3000-04
  - Sentido horário = MP12 300H-04
  - Sentido Anti-horário = MP12 30AH-04
- Motoredutor planetário 1 : 16
  - Sentido reversível = 3MP0 3000-16
  - Sentido horário = MP12 300H-16
  - Sentido Anti-horário = MP12 30AH-16
- Motoredutor planetário 1 : 64
  - Sentido reversível = 3MP0 3000-64
  - Sentido horário = MP12 300H-64
  - Sentido Anti-horário = MP12 30AH-64
- Motoredutor planetário duplo
  - Para pedir troca 30 por 31 nas referências acima.  
Exemplo 3MP0 3100-64 ou MP12 31AH-64



Redução	Potência hp	Torque de partida Nm	RPM com carga	RPM livre	Consumo de ar Ls	Peso Kg
1 : 04	0,25	04,6	412	750	9	07,1
1 : 16		18,4	103	187		09,4
1 : 16 (dupla)		73,6	26	47		10,0
1 : 64						11,7
1 : 64 (dupla)						12,3

Tipo	Medidas		
	A	B	C
1 : 04	236	68	116
1 : 16	288	120	168
1 : 16 (dupla)	307	139	187
1 : 64	340	172	220
1 : 64 (dupla)	359	191	239

As medidas pode ser alteradas sem aviso prévio.

**Comepre**

PABX : 021 2560-4857  
FAX : 021 2590-3049

Estrada Adhemar Bebiano, nº 1080 - Del Castilho  
CEP : 21051-070 - Rio de Janeiro

e-mail [comepre@gmail.com](mailto:comepre@gmail.com)  
home page : [www.comepre.com.br](http://www.comepre.com.br)

CNPJ de nº 33018060/0001-90  
IE : 81.959.897