

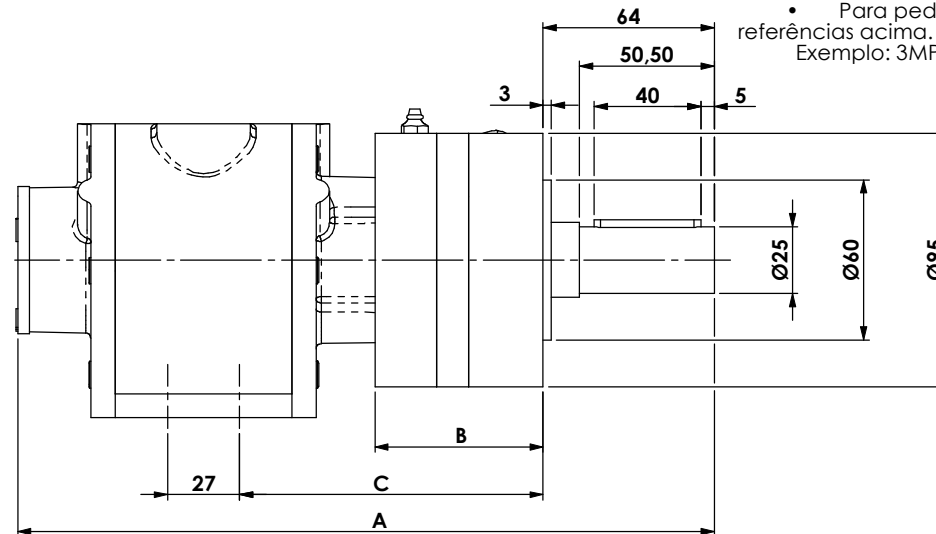
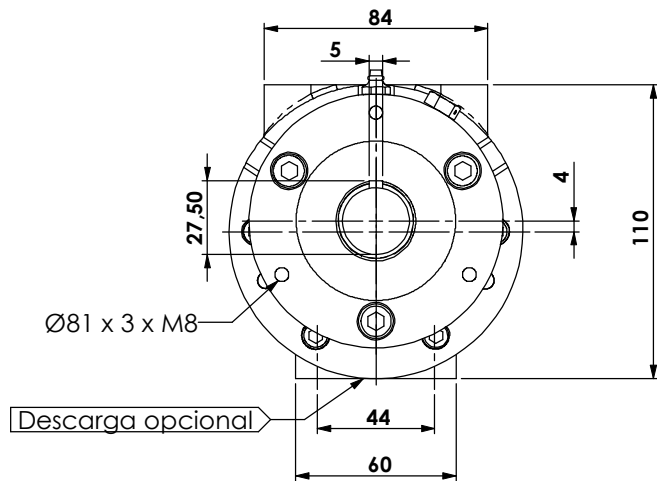
Motoredutor planetário reversível tipo MP1

Pressão de trabalho 6 BAR

Ruído de 86 Decibéis a dois metros

Para pedir usar as seguintes referências:

1. Motoredutor planetário 1 : 04
 - Sentido reversível = 3MP1 3000-04
 - Sentido horário = MP13 300H-04
 - Sentido Anti-horário = MP13 30AH-04
2. Motoredutor planetário 1 : 16
 - Sentido reversível = 3MP1 3000-16
 - Sentido horário = MP13 300H-16
 - Sentido Anti-horário = MP13 30AH-16
3. Motoredutor planetário 1 : 64
 - Sentido reversível = 3MP1 3000-64
 - Sentido horário = MP13 300H-64
 - Sentido Anti-horário = MP13 30AH-64
4. Motoredutor planetário duplo
 - Para pedir troca 30 por 31 nas referências acima.
Exemplo: 3MP1 3100-64 ou MP13 31AH-64



Redução	Potência hp	Torque de partida Nm	RPM com carga	RPM livre	Consumo de ar Ls	Peso Kg
1 : 04	1	13,6	450	900	9	7,9
1 : 16		54	112	225		9,6
1 : 16 (dupla)		217	28	56		10,3
1 : 64						10,4
1 : 64 (dupla)						11,1

Redução	Medidas		
	A	B	C
1 : 04	263	68	116
1 : 16	315	120	168
1 : 16 (dupla)	334	139	187
1 : 64	357	172	220
1 : 64 (dupla)	376	191	239

As medidas podem ser alteradas sem aviso prévio.

Com segunda descarga os dados acima aumenta cerca de 30%.

Comepre

PABX : 021 2560-4857
FAX : 021 2590-3049

Estrada Adhemar Bebiano, nº 1080 - Del Castilho
CEP : 21051-070 - Rio de Janeiro

e-mail comepre@gmail.com
home page : www.comepre.com.br

CNPJ de nº 33018060/0001-90
IE : 81.959.897