

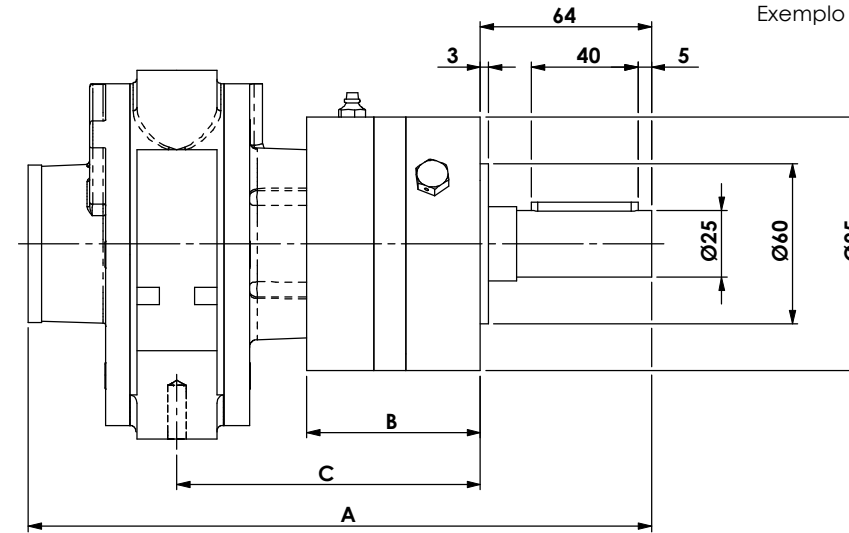
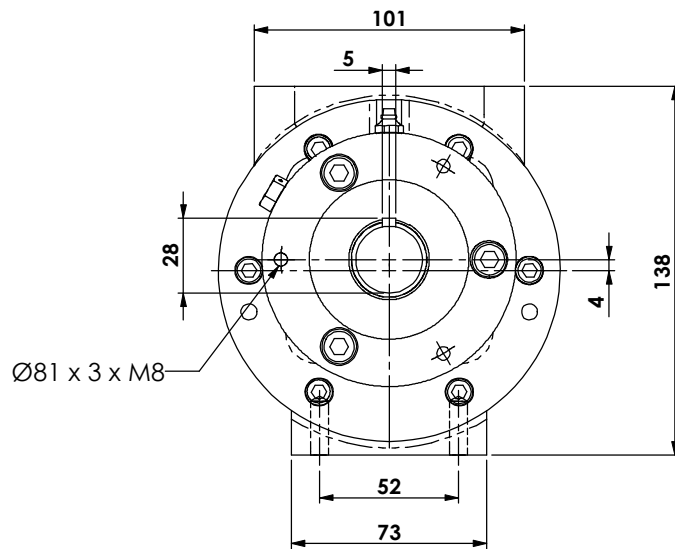
# Motoredutor planetário reversível tipo MP2

Pressão de trabalho 5 Bar

Ruídos a 2 metros 86 decibéis

Para pedir usar as seguintes referências:

1. Motoredutor planetário 1 : 04
  - Sentido reversível = 3MP2 3000-04
  - Sentido horário = MP14 300H-04
  - Sentido Anti-horário = MP14 30AH-04
2. Motoredutor planetário 1 : 16
  - Sentido reversível = 3MP2 3000-16
  - Sentido horário = MP14 300H-16
  - Sentido Anti-horário = MP14 30AH-16
3. Motoredutor planetário 1 : 64
  - Sentido reversível = 3MP2 3000-64
  - Sentido horário = MP14 300H-64
  - Sentido Anti-horário = MP14 30AH-64
4. Motoredutor planetário duplo
  - Para pedir troca 30 por 31 nas referências acima.  
Exemplo 3MP2 3100-64 ou MP14 31AH-64



Redução	Potência hp	Torque de partida Nm	RPM com carga	RPM livre	Consumo de ar Ls	Peso Kg
1 : 04	0,2 / 3	15,2	550	1050	18	08,5
1 : 16		60,8	135	262		10,5
1 : 16 (dupla)						11,2
1 : 64		243,2	34	65		12,5
1 : 64 (dupla)						12,2

Redução	Medidas		
	A	B	C
1 : 04	233	68	114
1 : 16	287	120	169
1 : 16 (dupla)	306	139	188
1 : 64	341	172	224
1 : 64 (dupla)	360	191	243

As medidas pode ser alteradas sem aviso prévio.

**Comepre**

PABX : 021 2560-4857  
FAX : 021 2590-3049

Estrada Adhemar Bebiano, nº 1080 - Del Castilho  
CEP : 21051-070 - Rio de Janeiro

e-mail comepre@gmail.com  
home page : www.comepre.com.br

CNPJ de nº 33018060/0001-90  
IE : 81.959.897