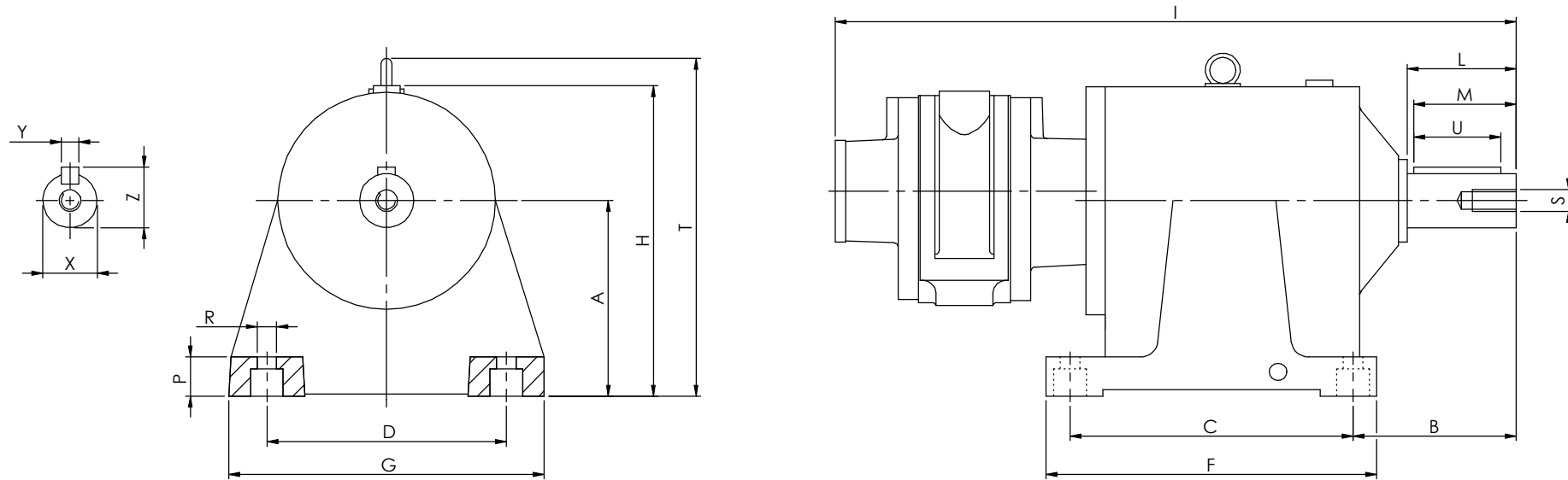


Moto redutor pneumático de palheta

MONTAGEM POR BASE -R-



Modelo	Redução	A	B	C	D	F	G	H	I	L	M	P	R	S	U	X	Y	Z	T	Peso Kg
MP0 - R27	1: 3,3 1: 61,3	90	75	130	110	152	145	147	313	50	47	18	9	M10	40	25	8	28	---	13
MP1 - R37	1: 3,4 1: 61,4	90	75	130	110	160	145	151	347	50	47	18	9	M10	40	25	8	28	---	19,5
MP2 - R47	1: 3,8 1: 64,2	115	90	165	135	195	170	187	353	60	55	25	14	M10	50	30	8	33	---	29
MP4 - R57	1: 4,3 1: 64,8	115	90	165	135	200	190	204	415	60	55	25	14	M10	50	30	8	33	---	33
MP5 - R67	1: 4,3 1: 61,3	130	100	195	150	235	210	212	439	70	63	30	14	M16	56	35	10	38	245	35
MP8 - R77	1: 5,3 1: 65,7	140	115	205	170	245	230	228	536	80	75	30	18	M16	70	40	12	43	269	55

Comepre

PABX : 021 2560-4857
FAX : 021 2590-3049

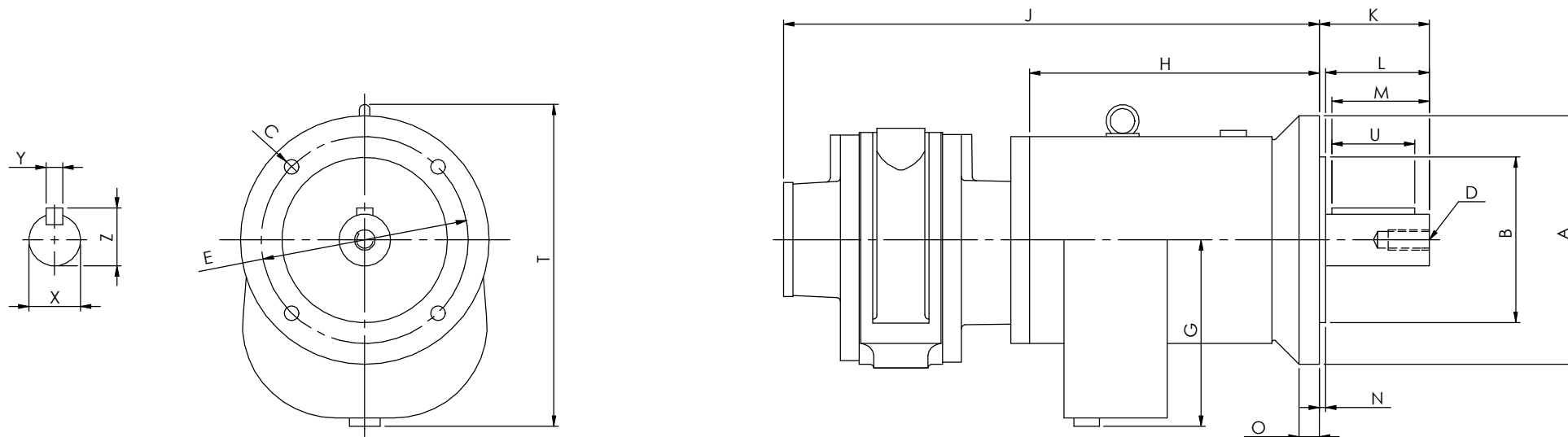
Estrada Adhemar Bebiano, nº 1080 - Del Castilho
CEP : 21051-070 - Rio de Janeiro

e-mail comepre@gmail.com
home page : www.comepre.com.br

CNPJ de nº 33018060/0001-90
IE : 81.959.897

Moto redutor pneumático de palheta

MONTAGEM POR FLANGE -RF-



Modelo	Redução	A	B	C	D	E	G	H	J	K	L	M	N	O	U	X	Y	Z	T	Peso Kg
MP0 - RF27	1: 3,3 1: 61,3	140	95	7	M6	100	90	149	270	50	50	47	3,0	10	400	25	8	28	147	14
MP1 - RF37	1: 3,4 1: 61,4	160	110	7	M6	100	90	157	291	50	50	47	3,0	10	40	25	8	28	151	21
MP2 - RF47	1: 3,8 1: 64,2	200	130	9	M8	115	115	175	295	60	57	55	3,0	10	50	30	8	33	187	31
MP4 - RF57	1: 4,3 1: 64,8	200	130	9	M10	130	115	197	335	70	64	60	3,5	10	60	35	10	38	187	35
MP5 - RF67	1: 4,3 1: 61,3	250	180	11	M10	165	130	210	371	70	64	60	3,5	12	60	35	10	38	243	36
MP8 - RF77	1: 5,3 1: 65,7	250	180	11	M16	215	140	220	457	80	80	75	4,0	18	70	40	12	43	269	59

Comepre

PABX : 021 2560-4857
FAX : 021 2590-3049

Estrada Adhemar Bebiano, nº 1080 - Del Castilho
CEP : 21051-070 - Rio de Janeiro

e-mail comepre@gmail.com
home page : www.comepre.com.br

CNPJ de nº 33018060/0001-90
IE : 81.959.897

Moto redutores de palheta reversível

6 BAR = 90 PSI
6 palhetas

Dados técnicos							
Tipo	Redução	RPM livre	RPM de trabalho	Torque de partida		Força radial	
				Nm	Lbf-IN	N	Lbf-ft
MP0 - 27	1 : 03,4	1700	844	3,4	31	675	517
MP0 - 27	1 : 19,3	210	110	19,4	173	2.310	1.770
MP0 - 27	1 : 39,2	100	52	39,7	353	3.100	2.375
MP0 - 27	1 : 61,3	65	34	62,0	551	3.700	2.835
MP1 - 37	1 : 03,4	1200	625	7,6	68	780	598
MP1 - 37	1 : 19,3	210	105	43,4	386	2.060	1.578
MP1 - 37	1 : 39,2	102	55	88,2	784	4.110	3.142
MP1 - 37	1 : 61,4	65	36	137,7	1.224	4.950	3.793
MP2 - 47	1 : 03,8	789	412	30,0	266	1.920	1.471
MP2 - 47	1 : 19,3	157	83	86,8	772	2.860	2.192
MP2 - 47	1 : 48,8	62	34	219,6	1.952	4.550	3.486
MP2 - 47	1 : 64,2	47	26	289,0	2.568	5.360	4.107
MP4 - 57	1 : 04,4	570	300	34,6	308	1.400	1.072
MP4 - 57	1 : 18,6	140	75	146,5	1.302	3.700	2.835
MP4 - 57	1 : 37,3	68	37	293,8	2.611	5.080	3.892
MP4 - 57	1 : 64,8	35	19	510,4	4.536	6.440	4.935
MP5 - 67	1 : 04,3	465	245	62,9	559	4.630	3.547
MP5 - 67	1 : 19,9	105	56	291,0	2.587	6.560	5.027
MP5 - 67	1 : 39,8	51	28	582,1	5.174	7.790	5.969
MP5 - 67	1 : 61,3	32	19	600,0	5.333	7.550	5.785
MP8 - 77	1 : 05,3	380	200	820,0	7.288	3.160	3.487
MP8 - 77	1 : 18,8	110	60			6.720	5.134
MP8 - 77	1 : 36,8	55	31			9.920	7.601
MP8 - 77	1 : 65,7	30	19				

Comepre

PABX : 021 2560-4857
FAX : 021 2590-3049

Estrada Adhemar Bebiano, nº 1080 - Del Castilho
CEP : 21051-070 - Rio de Janeiro

e-mail comepre@gmail.com
home page : www.comepre.com.br

CNPJ de nº 33018060/0001-90
IE : 81.959.897