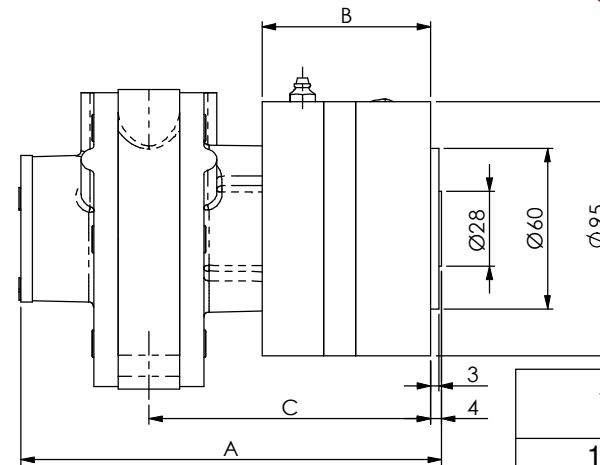
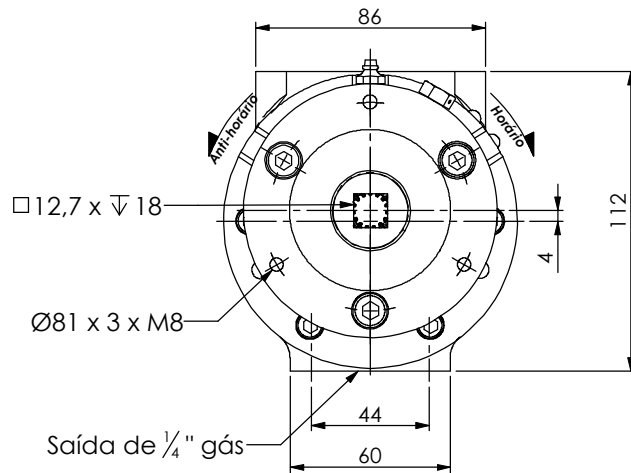
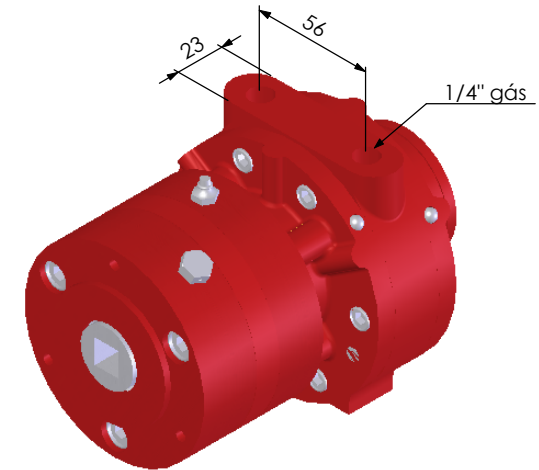


Para pedir usar as seguintes referências:

1. Motoredutor planetário 1 : 04
 - Sentido reversível = 3VX5 2000-04
 - Sentido horário = MP11 200H-04
 - Sentido Anti-horário = MP11 20AH-04
2. Motoredutor planetário 1 : 16
 - Sentido reversível = 3VX5 2000-16
 - Sentido horário = MP11 200H-16
 - Sentido Anti-horário = MP11 20AH-16
3. Motoredutor planetário 1 : 64
 - Sentido reversível = 3VX5 2000-64
 - Sentido horário = MP11 200H-64
 - Sentido Anti-horário = MP11 20AH-64
4. Motoredutor planetário duplo
 - Para pedir troca 20 por 21 nas referências acima.
 - Exemplo 3MP2 2100-64 ou MP11 21AH-64

Motoredutor planetário

Pressão de trabalho 5 Bar



Tipo	Medida		
	A	B	C
1 : 04	160	65	107,5
1 : 16	212	120	159,5
1 : 16 (dupla)	231	139	168,5
1 : 64	264	172	211,5
1 : 64 (dupla)	283	191	230,5

Redução	Potência hp	Torque de partida Nm	RPM com carga	RPM livre	Consumo de ar Ls	Peso Kg
1 : 04	0,12	02,3	750	1050	5,4	05,5
1 : 16		09,1	187	262		07,5
1 : 16 (dupla)		36,5	47	66		08,2
1 : 64						09,5
1 : 64 (dupla)						10,2

As medidas podem ser alteradas sem aviso prévio.

Comepre

PABX : 021 2560-4857
FAX : 021 2590-3049

Estrada Adhemar Bebiano, nº 1080 - Del Castilho
CEP : 21051-070 - Rio de Janeiro

e-mail comepre@gmail.com
home page : www.comepre.com.br

CNPJ de nº 33018060/0001-90
IE : 81.959.897