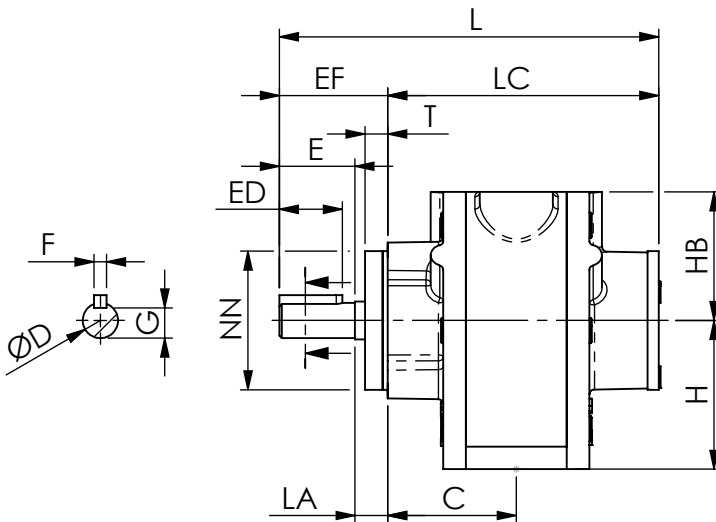
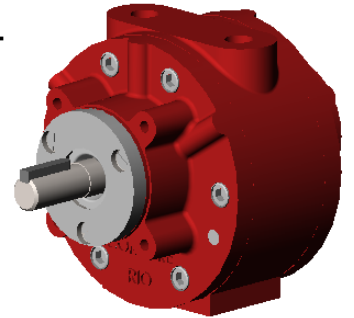
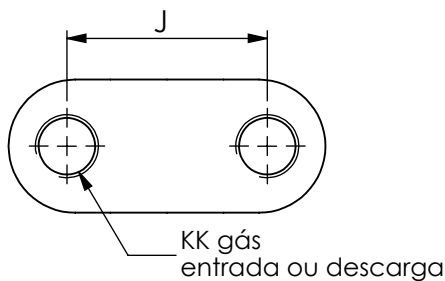
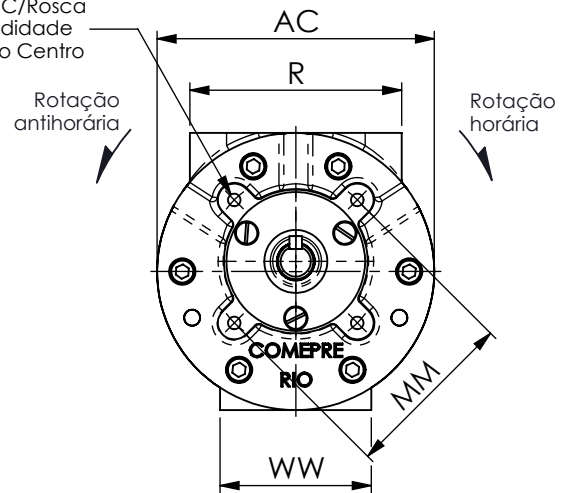


## Motor pneumático de palheta reversível ou de rotação horária ou antihorária

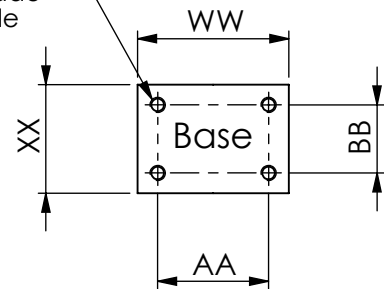


4 furos SS - C/Rosca  
V - Profundidade  
MM - Ø do Centro

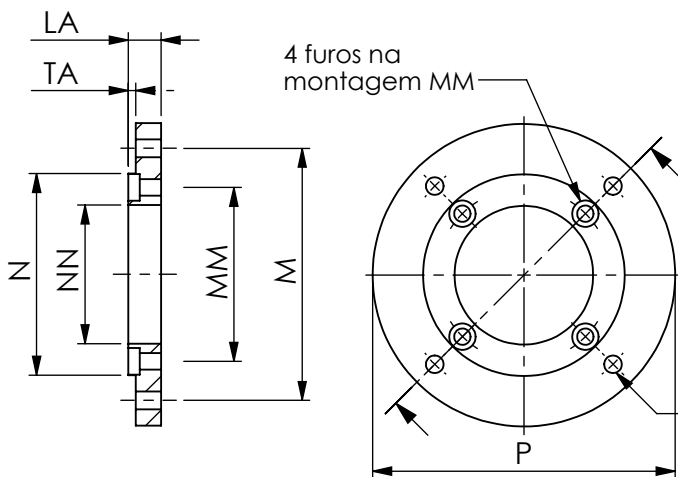


Flange

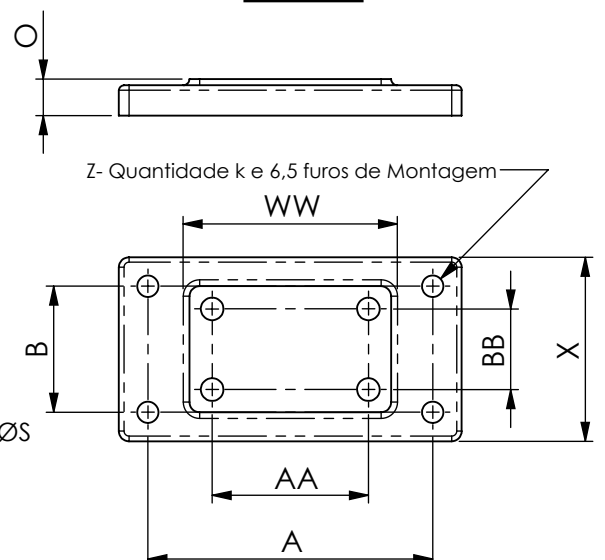
SS - da rosca  
V - profundidade  
Z - quantidade



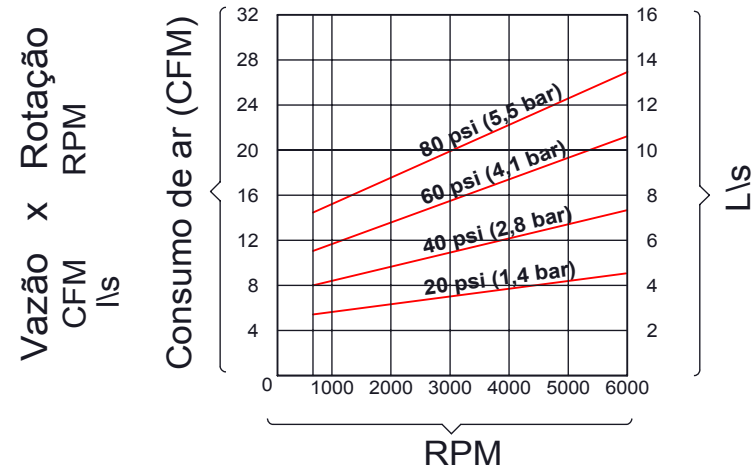
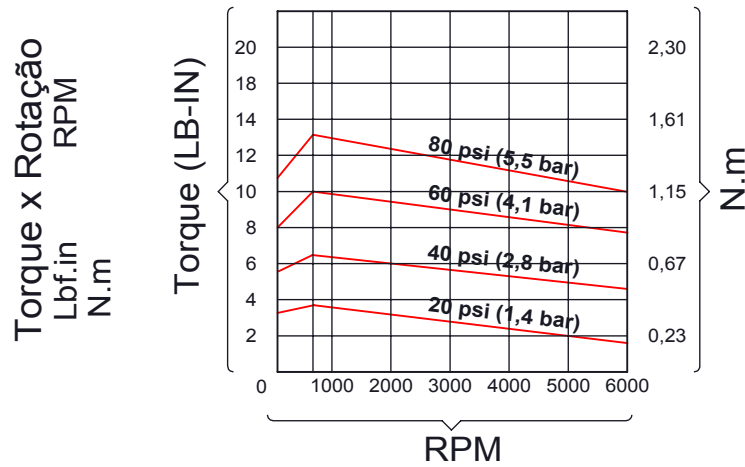
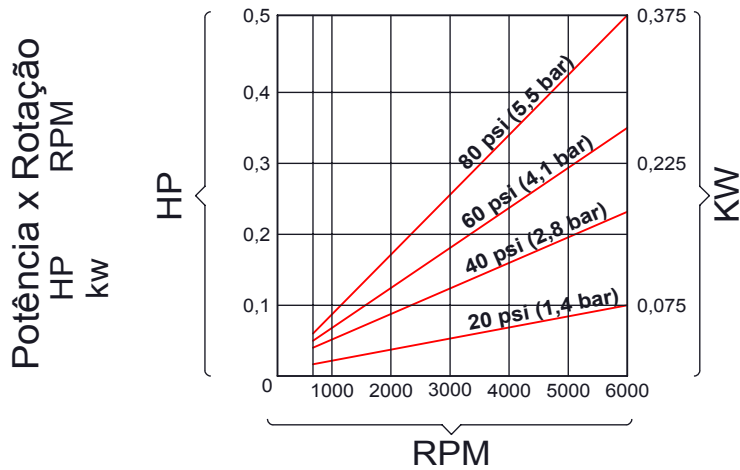
Base



4 furos na  
montagem MM



## Motor pneumático de palheta reversível MP0 Motor pneumático de palheta rotação horária ou antihorária MP12



Medidas	Potência
	0,5 HP
A	88
AA	44
AC	110
B	----
BB	----
C	51
D - 0,00	14
E	30
ED	25
EF	43
F	5
G	11,5
H	60
HB	52
J	53
KK gás	1/4"
L	150
LA	13
LC	107
M	85
MM	69
N	70
NN	55
O	12
P	105
R	84
S	7
SS	M6
T	9
TA	3
V	16
WW	60
X	25
XX	40
Z	2
Peso	4,8 Kg

Subjeito a alterações sem aviso prévio.