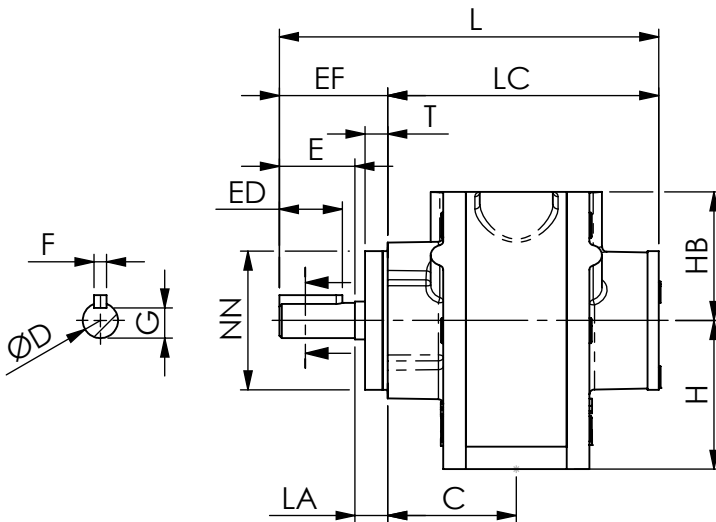
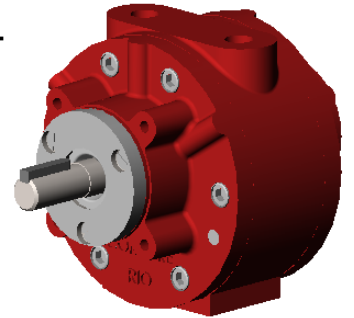
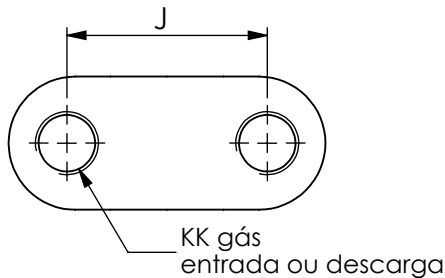
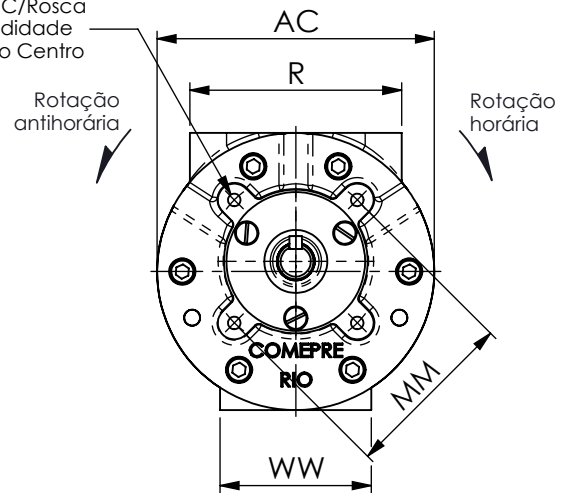


## Motor pneumático de palheta reversível ou de rotação horária ou antihorária

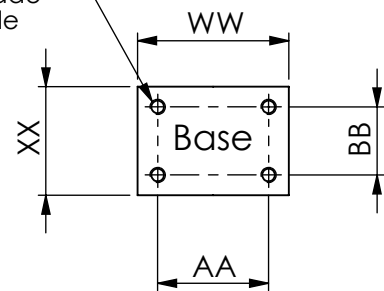


4 furos SS - C/Rosca  
V - Profundidade  
MM - Ø do Centro

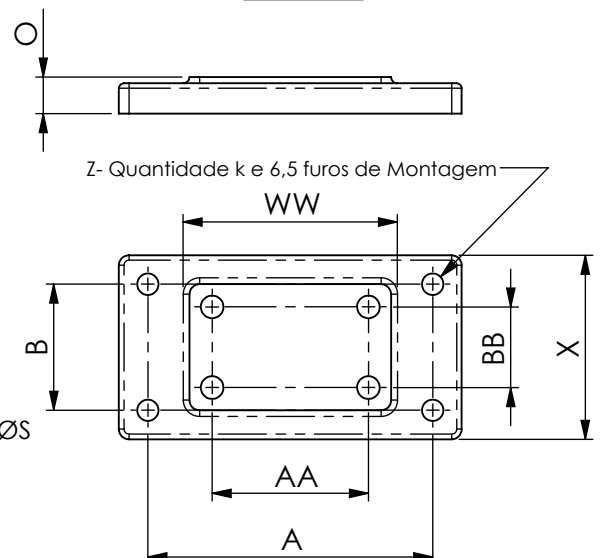
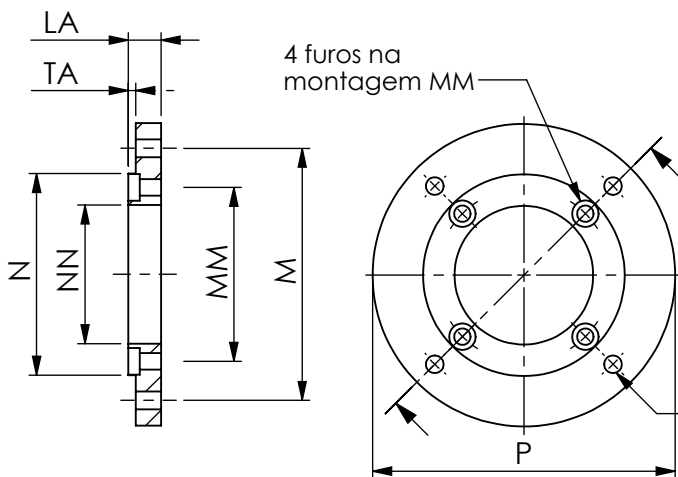


Flange

SS - da rosca  
V - profundidade  
Z - quantidade

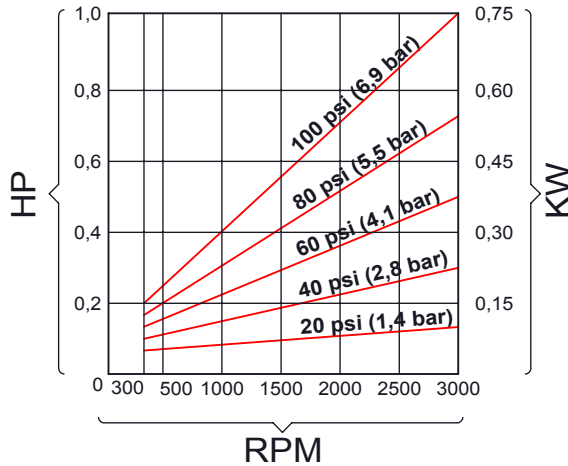


Base

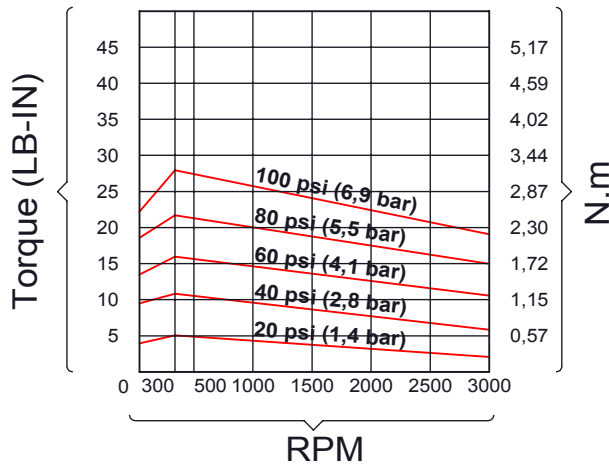


## Motor pneumático de palheta reversível MP1 Motor pneumático de palheta rotação horária ou antihorária MP13

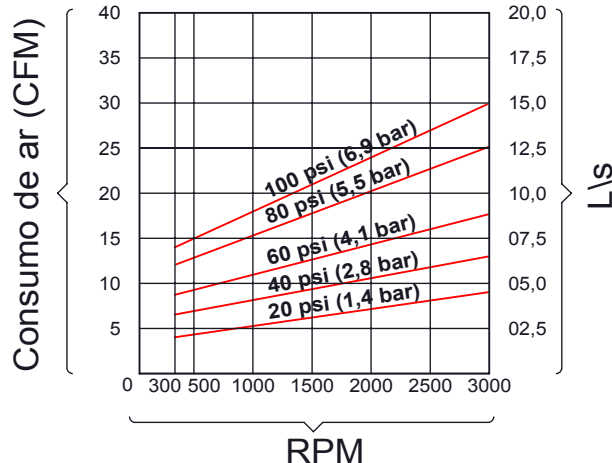
Potência x Rotação  
HP  
RPM  
kw



Torque x Rotação  
Lbf.in  
RPM  
N.m



Vazão x Rotação  
CFM  
RPM  
l/s



Tipo	OMP1
Potência	1 HP
Medidas	
A	88
AA	44
AC	110
B	27
BB	27
C	64
D - 0,00	14
E	30
ED	25
EF	42,5
F	5
G	12
H	59
HB	51
J	53
KK gás	3/8"
L	174
LA	13
LC	132
M	100
MM	69
N	80
NN	55
O	12
P	120
R	84
S	7
SS	M6
T	9
TA	3
V	16
WW	60
X	40
XX	43
Z	4
Peso	6,5 Kg

Sujeito a alterações sem aviso prévio.