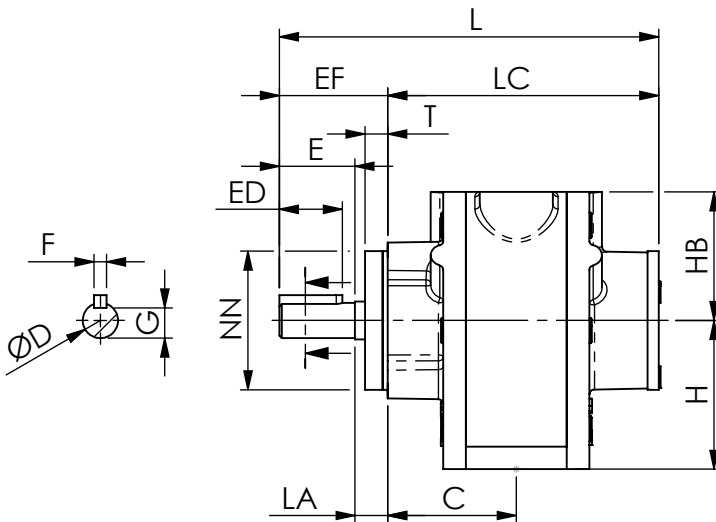
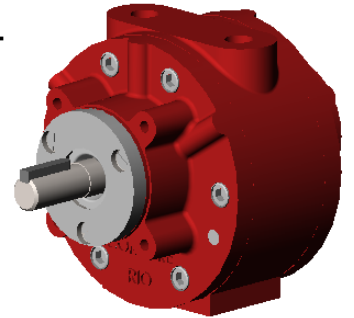
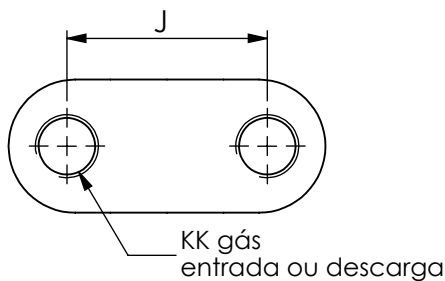
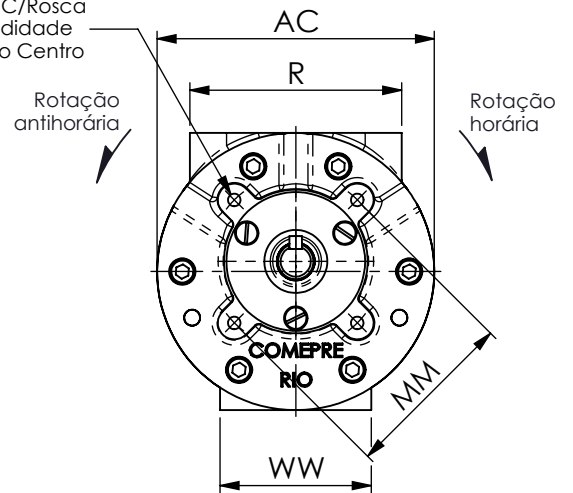


## Motor pneumático de palheta reversível ou de rotação horária ou antihorária

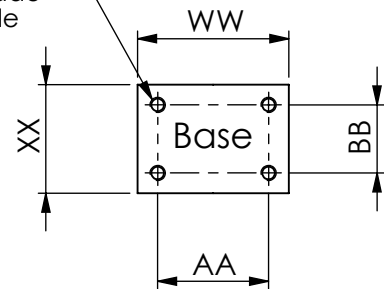


4 furos SS - C/Rosca  
V - Profundidade  
MM - Ø do Centro

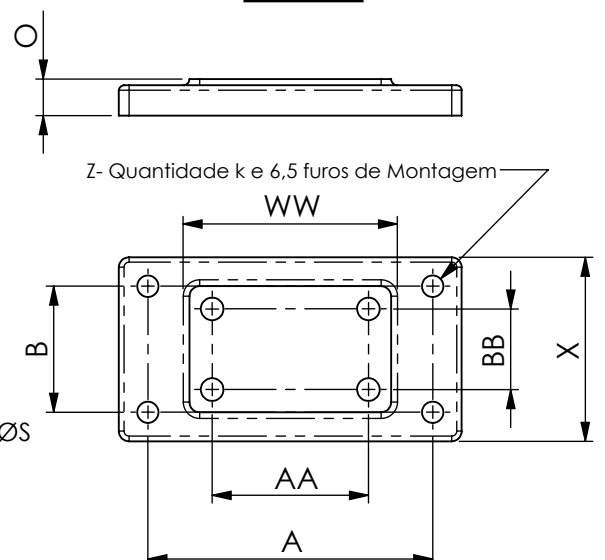
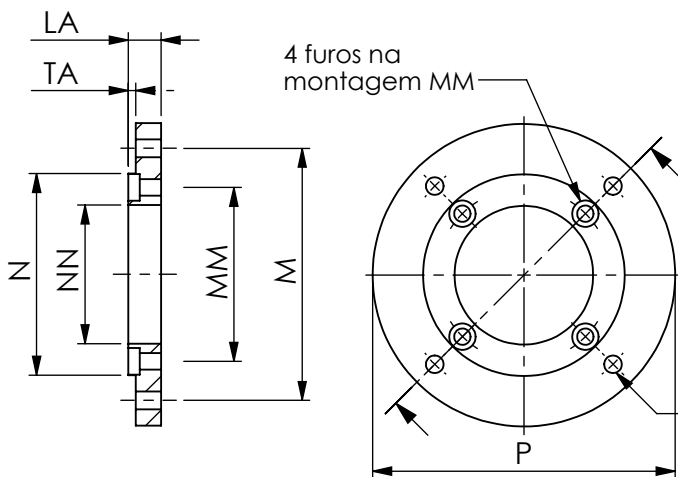


Flange

SS - da rosca  
V - profundidade  
Z - quantidade

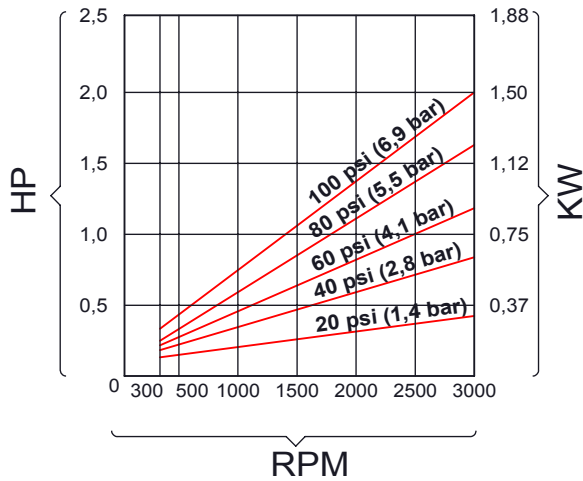


Base

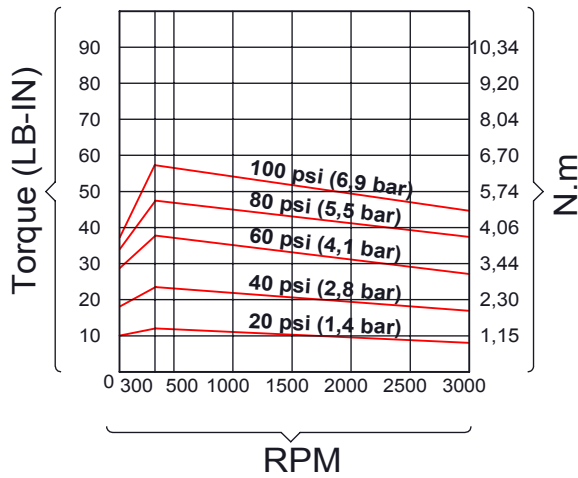


## Motor pneumático de palheta reversível MP2 Motor pneumático de palheta rotação horária ou antihorária MP14

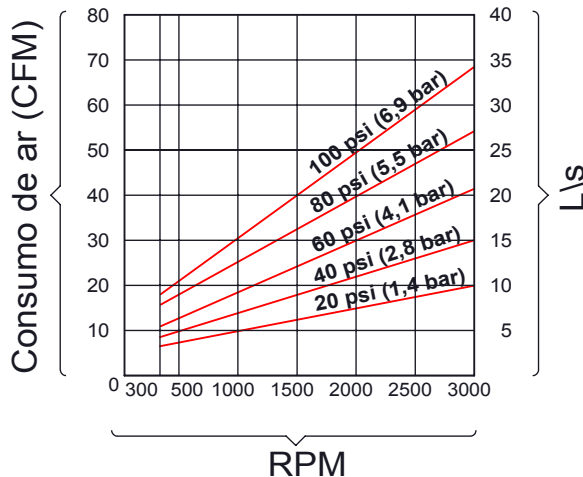
Potência x Rotação  
HP  
kw  
RPM



Torque x Rotação  
Lbf.in  
N.m  
RPM



Vazão x Rotação  
CFM  
l/s  
RPM



Tipo	OMP2
Potência	2 HP
Medidas	
A	109
AA	52
AC	128
B	----
BB	----
C	48
D - 0,00	16
E	37
ED	30
EF	49
F	5
G	14
H	74
HB	64
J	70
KK gás	3/8"
L	153
LA	13
LC	104
M	115
MM	76
N	95
NN	60
O	13
P	140
R	101
S	9
SS	M8
T	10
TA	3
V	20
WW	73
X	25
XX	30
Z	2
Peso	6,2 Kg

Sujeito a alterações sem aviso prévio.