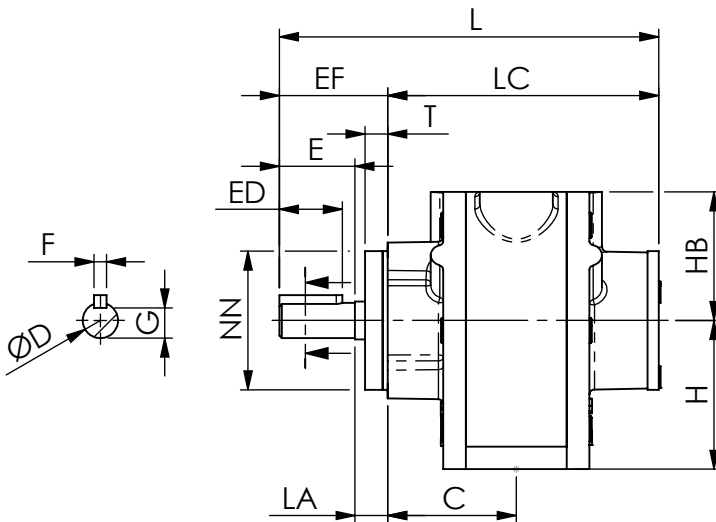
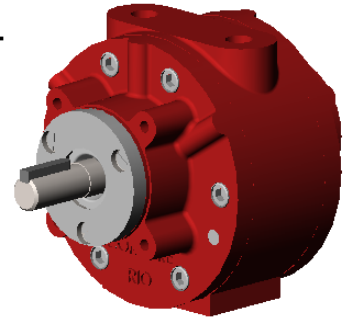
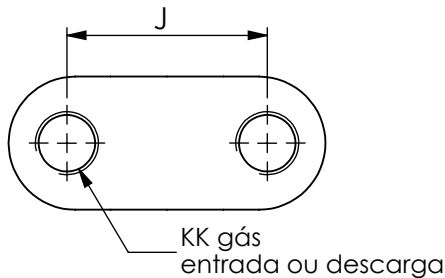
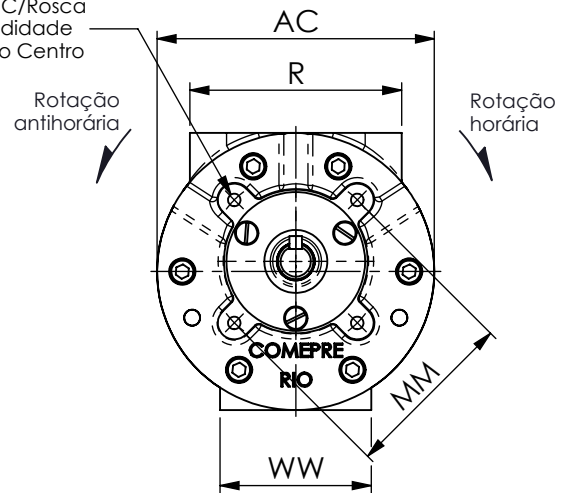


## Motor pneumático de palheta reversível ou de rotação horária ou antihorária

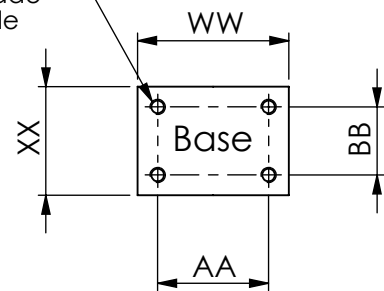


4 furos SS - C/Rosca  
V - Profundidade  
MM - Ø do Centro

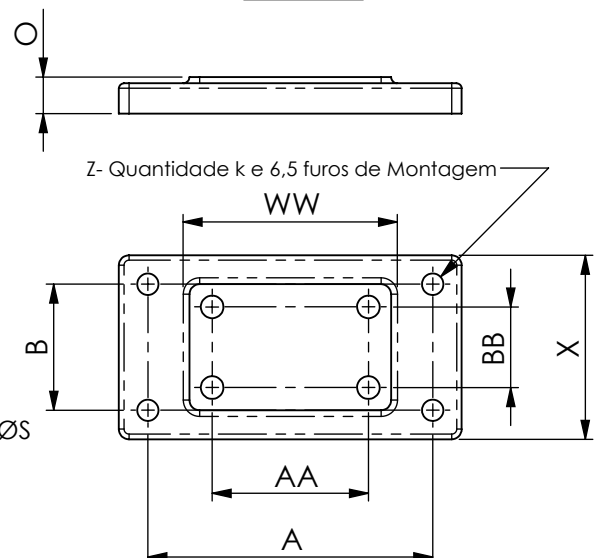
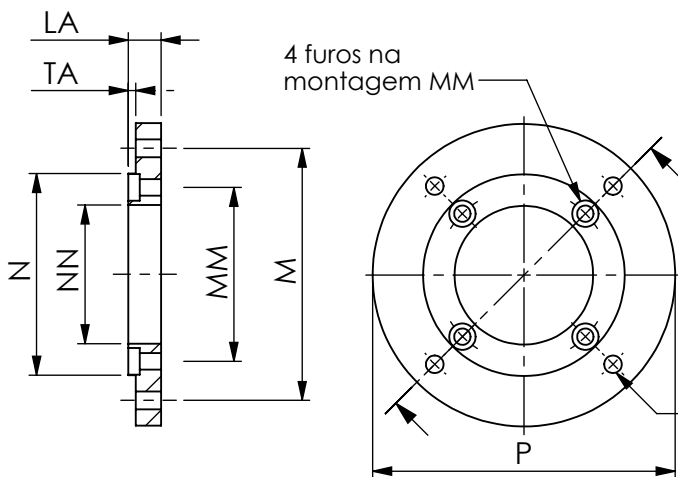


Flange

SS - da rosca  
V - profundidade  
Z - quantidade

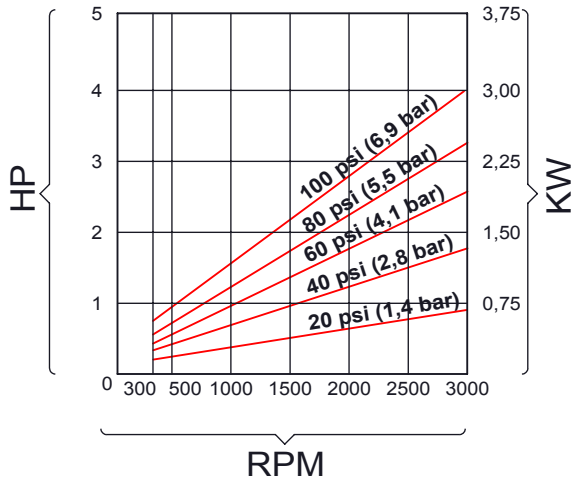


Base

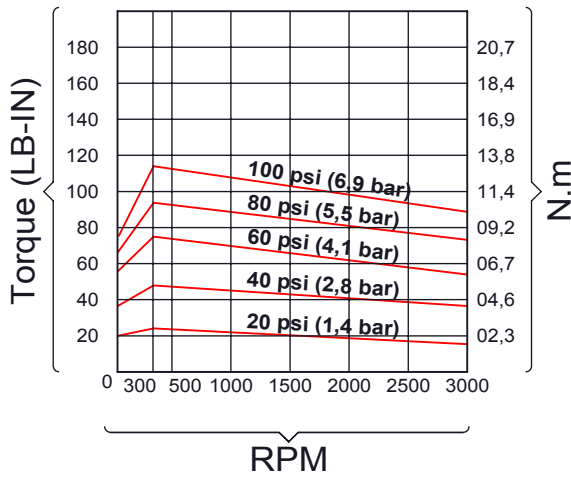


## Motor pneumático de palheta reversível MP4 Motor pneumático de palheta rotação horária ou antihorária MP15

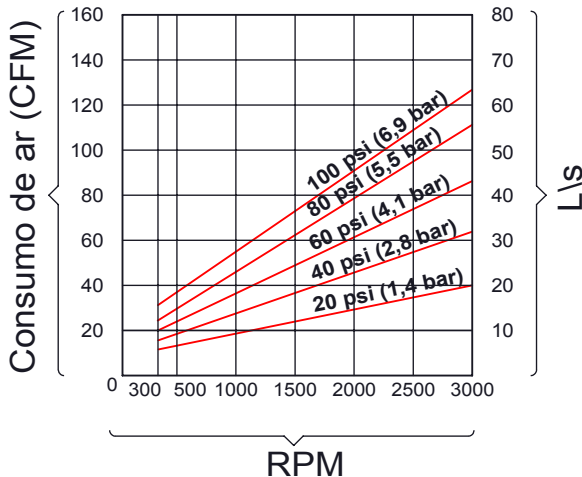
Potência x Rotação  
HP  
kW  
RPM



Torque x Rotação  
Lbf.in  
N.m  
RPM



Vazão x Rotação  
CFM  
l/s  
RPM



Tipo	OMP4
Potência	4,0 HP
Medidas	
A	109
AA	58
AC	128
B	45
BB	22
C	63
D - 0,00	16
E	37
ED	30
EF	48
F	5
G	14
H	75,5
HB	59,5
J	70
KK gás	1/2"
L	181
LA	11,5
LC	131
M	115
MM	76
N	95
NN	60
O	13
P	140
R	105
S	9
SS	M8
T	10
TA	3
V	20
WW	72
X	62
XX	35
Z	4
Peso	8,0 Kg

Sujeito a alterações sem aviso prévio.