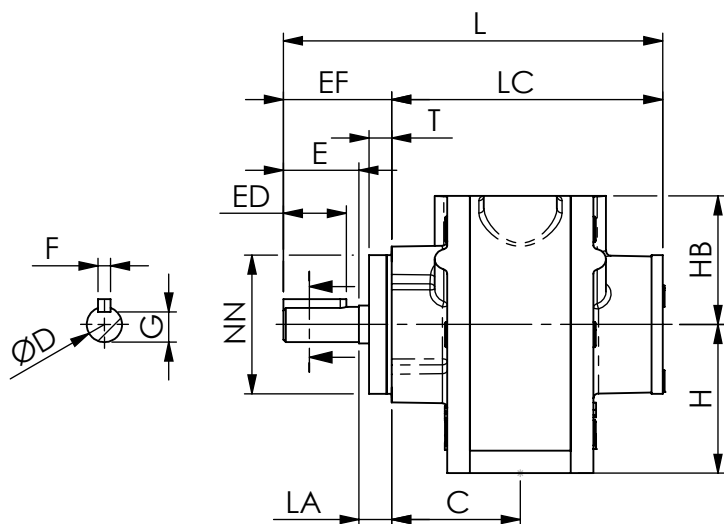
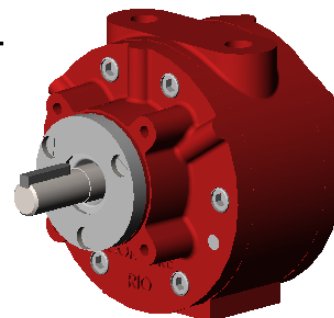
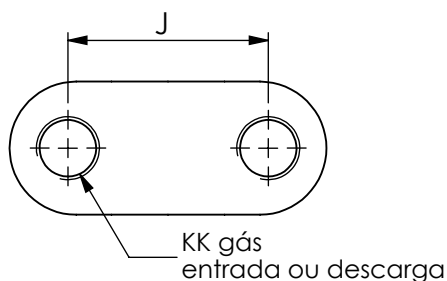
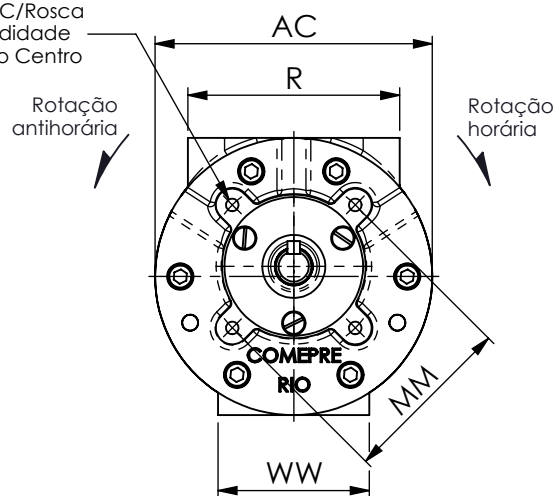


Motor pneumático de palheta reversível

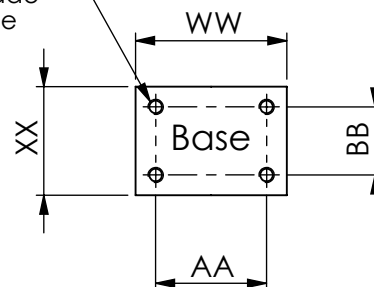


4 furos SS - C/Rosca
V - Profundidade
MM - Ø do Centro

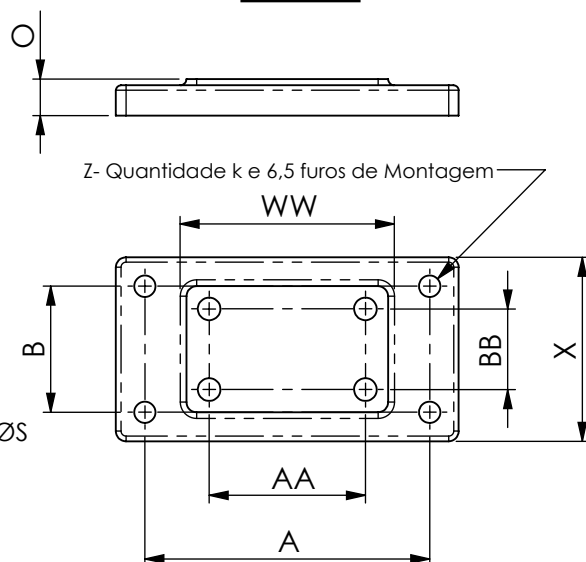
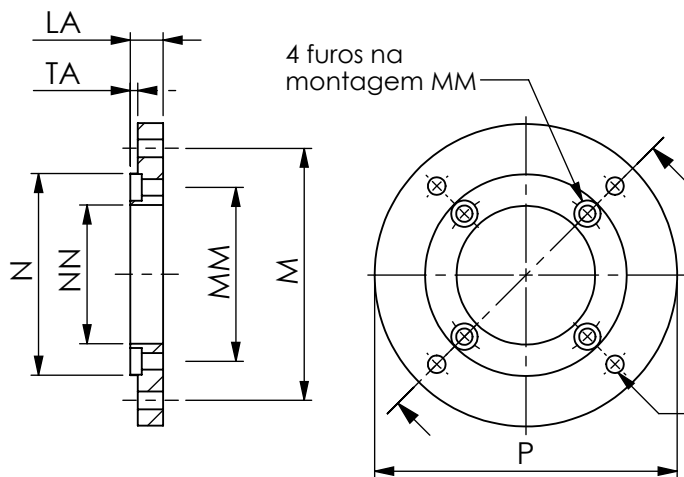


Flange

SS - da rosca
V - profundidade
Z - quantidade

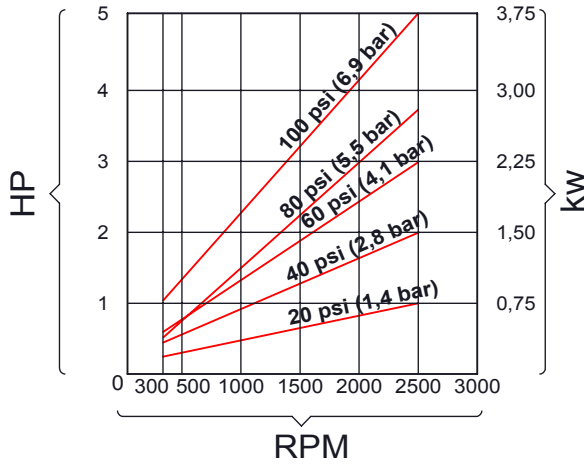


Base

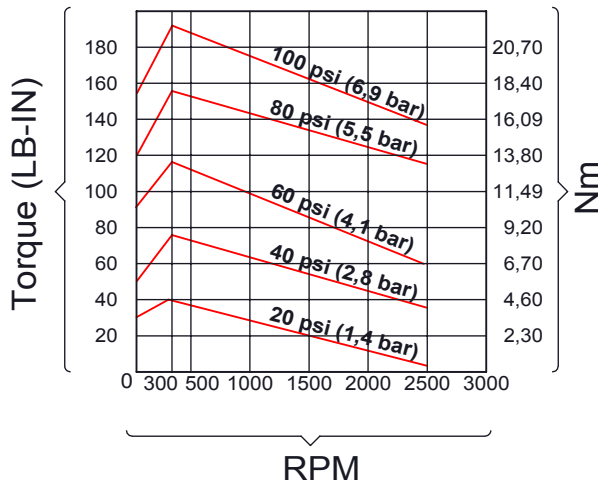


Motor pneumático de palheta reversível MP5

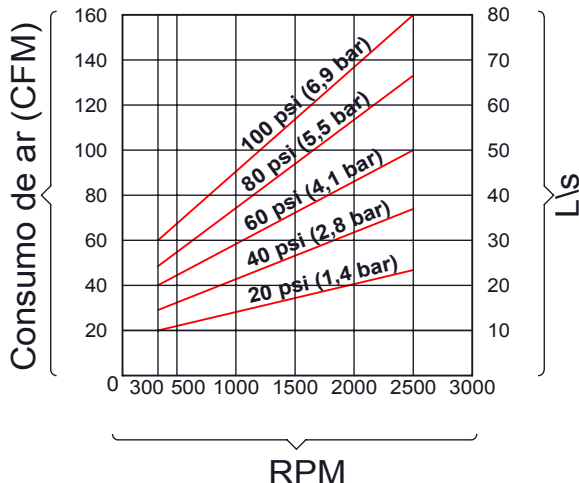
Potência x Rotação
HP
RPM
kw



Torque x Rotação
Lbf.in
RPM
N.m



Vazão x Rotação
CFM
RPM
l/s



Tipo	Standard	Eixo reforçado
Potência	5,0 HP	
Medidas		
A	113	
AA	62	
AC	140	
B	50	
BB	32	
C	65	68
D - 0,00	19	24
E	40	50
ED	35	45
EF	55,5	63
F	6	8
G	16	20
H	77	
HB	65	
J	68	
KK gás	1/2"	
L	200	210
LA	13	
LC	145,5	147
M	130	
MM	88	
N	110	
NN	70	
O	14,5	
P	160	
R	115	
S	9	
SS	M8	
T	12	
TA	3	
V	20	
WW	80	
X	73	
XX	50	
Z	4	
Peso	10,5 Kg	

Sujeito a alterações sem aviso prévio.