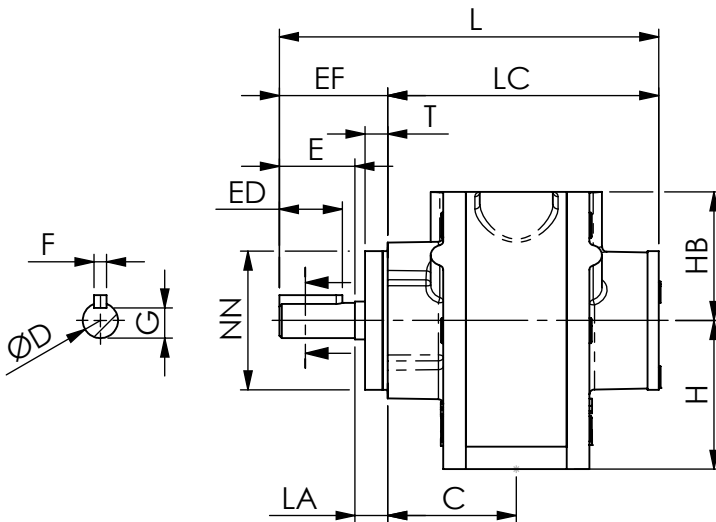
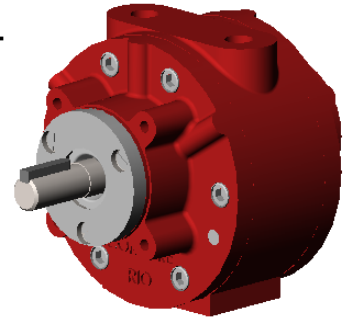
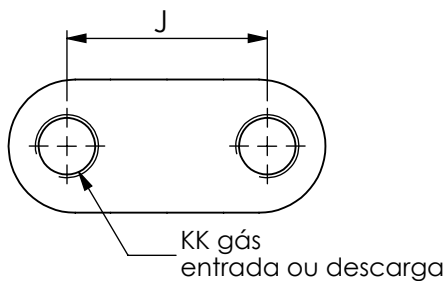
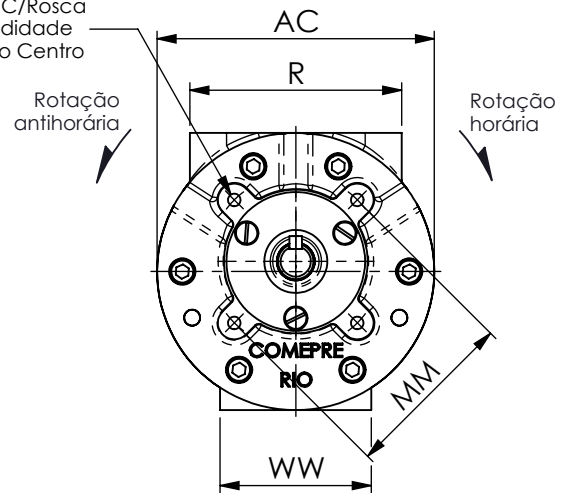


Motor pneumático de palheta reversível

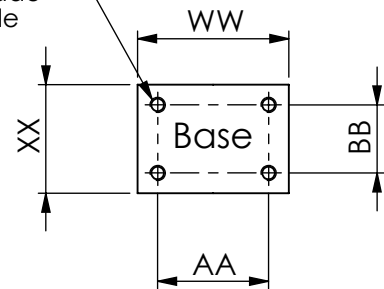


4 furos SS - C/Rosca
V - Profundidade
MM - Ø do Centro

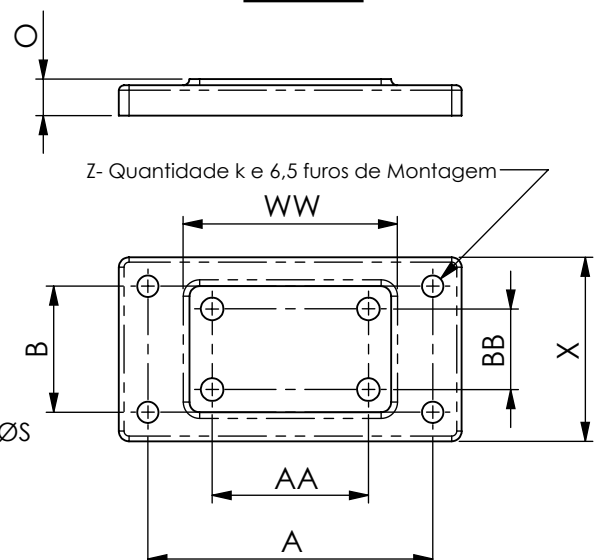
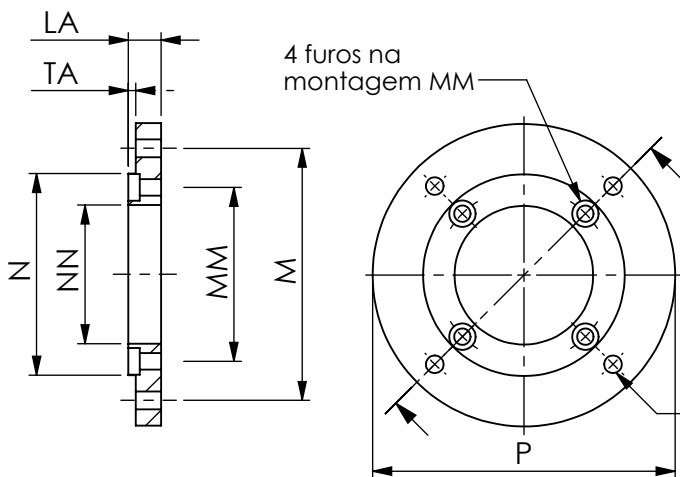


Flange

SS - da rosca
V - profundidade
Z - quantidade

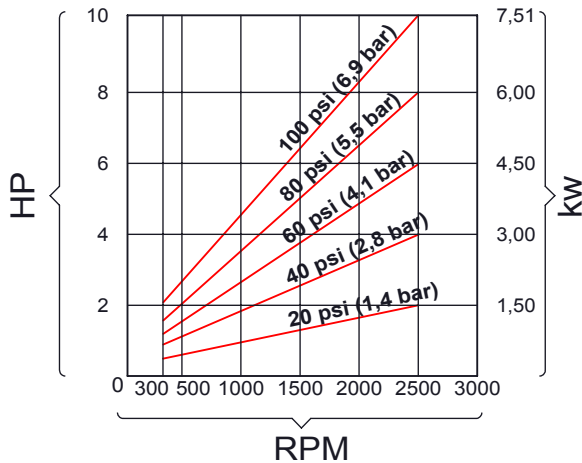


Base

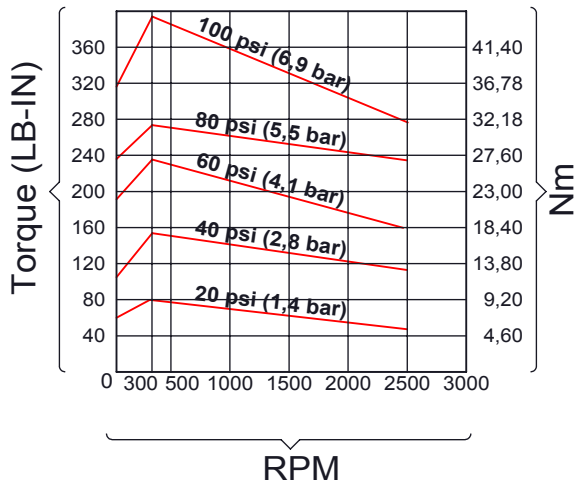


Motor pneumático de palheta reversível MP8

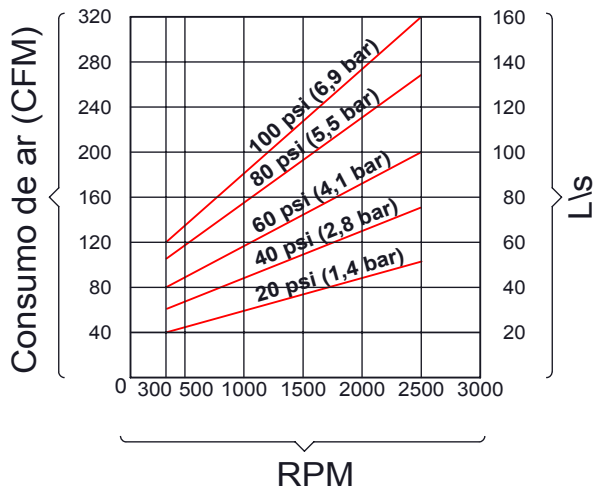
Potência x Rotação
HP
RPM
kw



Torque x Rotação
Lbf.in
RPM
N.m



Vazão x Rotação
CFM
RPM
l/s



Tipo	OMP8
Potência	10,0 HP
Medidas	
A	113
AA	62
AC	140
B	75
BB	68
C	105
D - 0,00	24
E	50
ED	45
EF	65,6
F	8
G	20
H	78
HB	68
J	70
KK gás	1"
L	288
LA	13
LC	222,5
M	165
MM	88
N	130
NN	70
O	14
P	200
R	128
S	9
SS	M8
T	13
TA	3
V	20
WW	83
X	98
XX	93
Z	4
Peso	17,9 Kg

Sujeito a alterações sem aviso prévio.