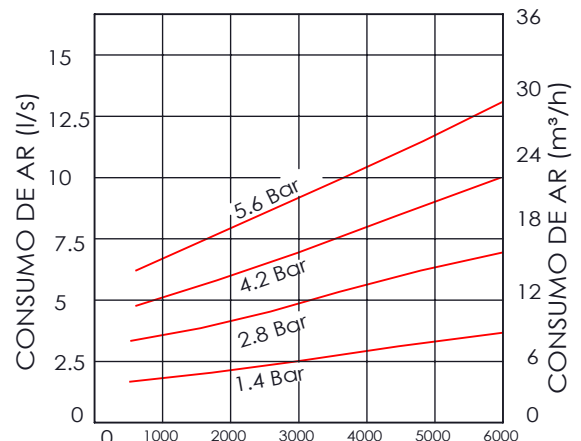
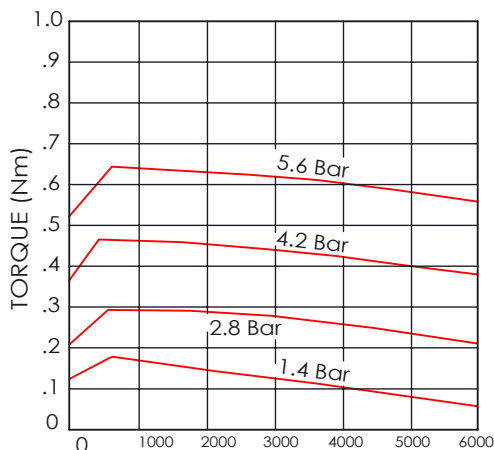
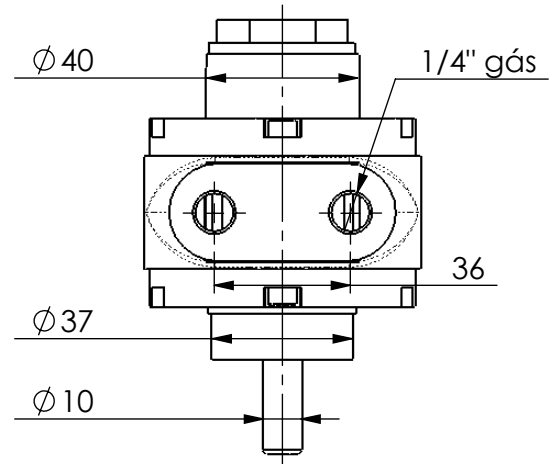
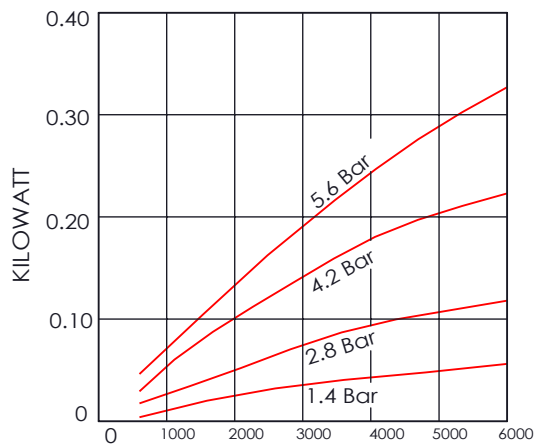
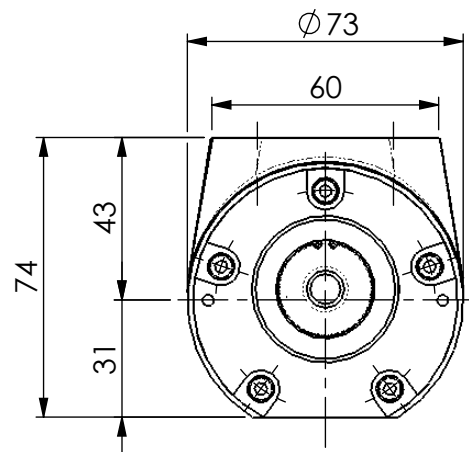
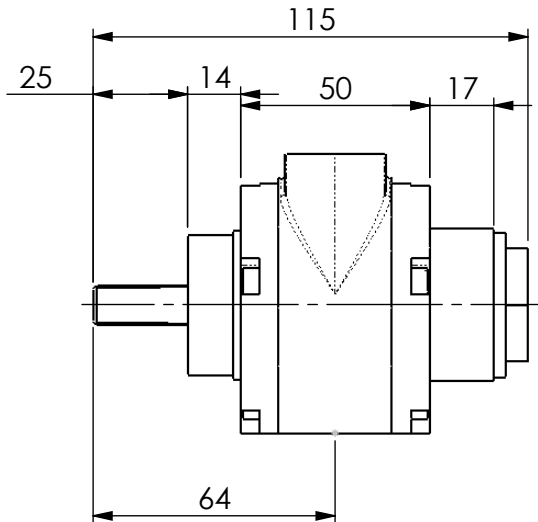
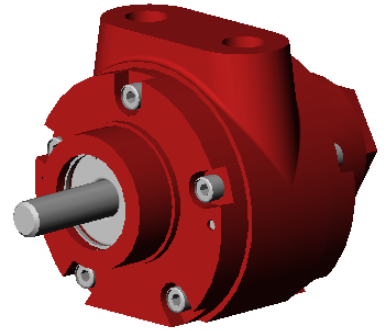


Motor pneumático de palheta reversível

- > Motor reversível VX30
- > 4/6 palhetas
- > Recomenda-se o uso de filtro regulador e lubrificação
- > Peso aproximado 1,7 kg



Sujeito a alterações sem aviso prévio.