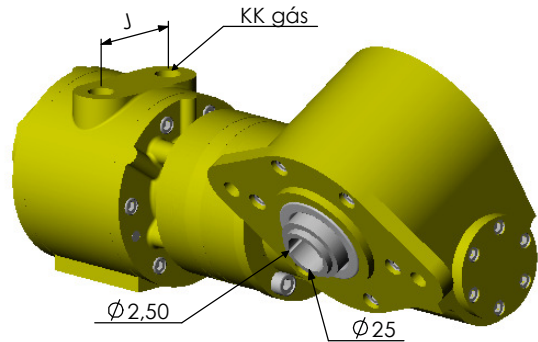


# Motoredutor pneumático de palheta planetário sem fim

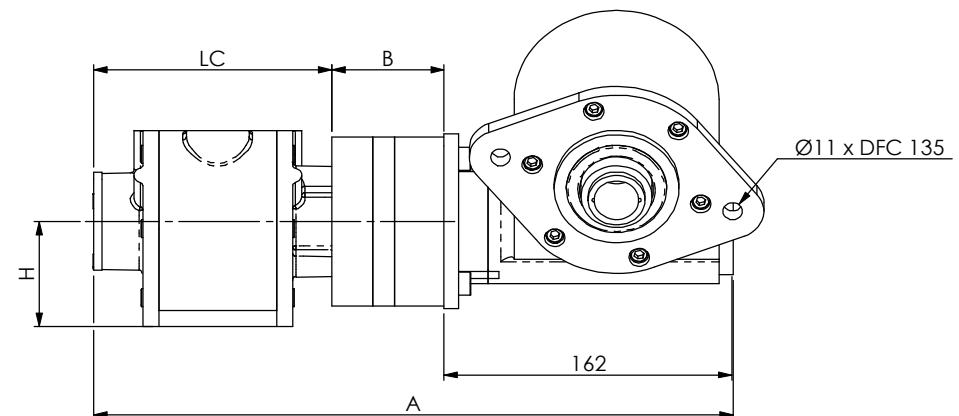
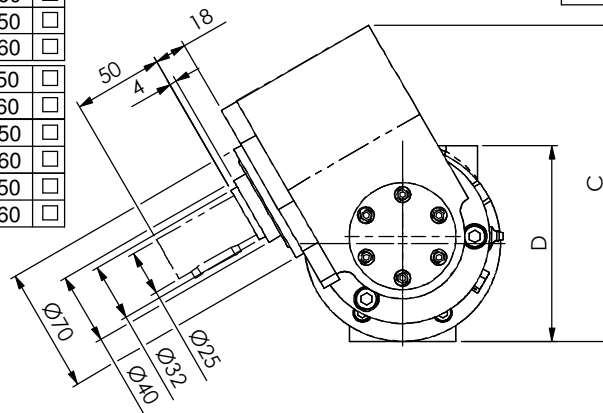
Este motoredutor pneumático de palheta planetário sem fim, com a possibilidade de combinar os redutores planetários ao redutor sem-fim, é possível atingir torques ainda mais altos e velocidades menores através da de suas combinações ditas a seguir.



Tipo de motor	VX50 ou MP11		MP0 ou MP12		MP1 ou MP13		MP2 ou MP14	
	1 : 100	1 : 400	1 : 100	1 : 400	1 : 100	1 : 400	1 : 100	1 : 400
Redução	1 : 100	1 : 400	1 : 100	1 : 400	1 : 100	1 : 400	1 : 100	1 : 400
Potência	0,1	0,1	0,2	0,2	0,6	0,6	1,3	1,3
Torque de partida (Nm)	56	224	114	456	200	800	390	1560
Torque de trabalho (Nm)	72	288	149	596	230	920	500	2000
RPM com carga	10	2,5	10	2,5	10	2,5	10	2,5
RPM livre	25	6	25	6	25	6	25	6
Pressão do ar (BAR)	<b>5,5</b>	<b>5,5</b>	<b>5,5</b>	<b>5,5</b>	<b>5,5</b>	<b>5,5</b>	<b>5,5</b>	<b>5,5</b>
Consumo do ar (L/s)	3,9	3,9	7,5	7,5	7,5	7,5	23	23
Peso (Kg)								

Descrição	Redução	Referência	
Motoredutor VX50	100 : 1	VX50 3130-50	<input type="checkbox"/>
	400 : 1	VX50 3130-60	<input type="checkbox"/>
Motoredutor MP11 H	100 : 1	MP11 313H-50	<input type="checkbox"/>
	400 : 1	MP11 313H-60	<input type="checkbox"/>
Motoredutor MP11 AH	100 : 1	MP11 313A-50	<input type="checkbox"/>
	400 : 1	MP11 313A-60	<input type="checkbox"/>
Motoredutor MP0	100 : 1	2MP0 3130-50	<input type="checkbox"/>
	400 : 1	2MP0 3130-60	<input type="checkbox"/>
Motoredutor MP12 H	100 : 1	MP12 313H-50	<input type="checkbox"/>
	400 : 1	MP12 313H-60	<input type="checkbox"/>
Motoredutor MP12 AH	100 : 1	MP12 313A-50	<input type="checkbox"/>
	400 : 1	MP12 313A-60	<input type="checkbox"/>
Motoredutor MP1	100 : 1	2MP1 3130-50	<input type="checkbox"/>
	400 : 1	2MP1 3130-60	<input type="checkbox"/>
Motoredutor MP13 H	100 : 1	MP13 313H-50	<input type="checkbox"/>
	400 : 1	MP13 313H-60	<input type="checkbox"/>
Motoredutor MP13 AH	100 : 1	MP13 313A-50	<input type="checkbox"/>
	400 : 1	MP13 313A-60	<input type="checkbox"/>
Motoredutor MP2	100 : 1	2MP2 3130-50	<input type="checkbox"/>
	400 : 1	2MP2 3130-60	<input type="checkbox"/>
Motoredutor MP14 H	100 : 1	MP14 313H-50	<input type="checkbox"/>
	400 : 1	MP14 313H-60	<input type="checkbox"/>
Motoredutor MP14 AH	100 : 1	MP14 313A-50	<input type="checkbox"/>
	400 : 1	MP14 313A-60	<input type="checkbox"/>

Tipo de motor	VX50 ou MP11		MP0 ou MP12		MP1 ou MP13		MP2 ou MP14	
Redução	1 : 100	1 : 400	1 : 100	1 : 400	1 : 100	1 : 400	1 : 100	1 : 400
A	321	392	338	409	363	434	335	406
B	68	139	68	139	68	139	68	139
C	177		177		177		192	
D	112		112		112		138	
H	60		60		60		74	
J	53		53		53		70	
KK gás	¼" gás		¼" gás		⅜" gás		⅜" gás	
LC	90,5		107		132		104	



**Comepre**

PABX : 021 2560-4857  
FAX : 021 2590-3049

Estrada Adhemar Bebiano, nº 1080 - Del Castilho  
CEP : 21051-070 - Rio de Janeiro

e-mail comepre@gmail.com  
home page : www.comepre.com.br

CNPJ de nº 33018060/0001-90  
IE : 81.959.897