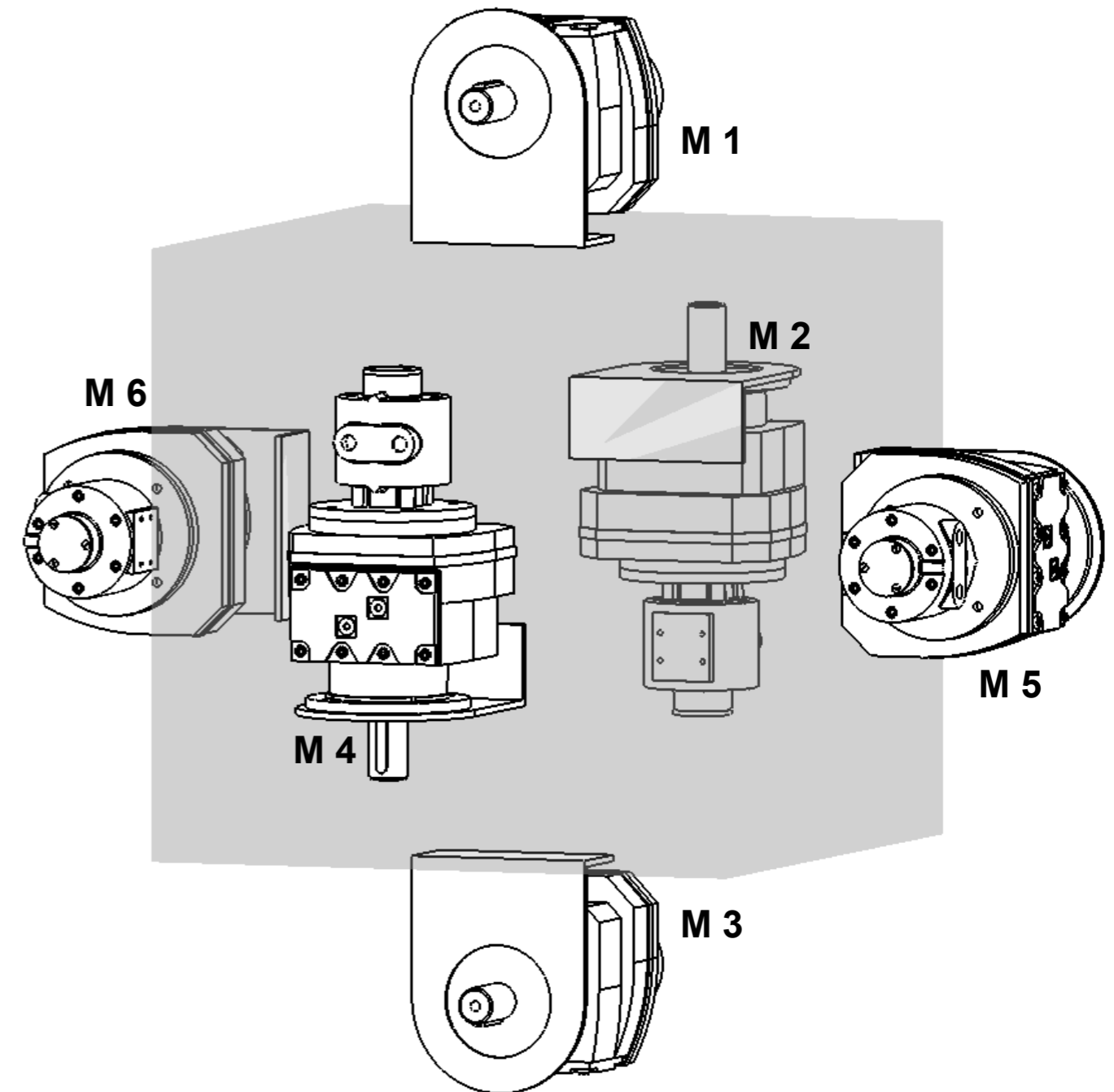
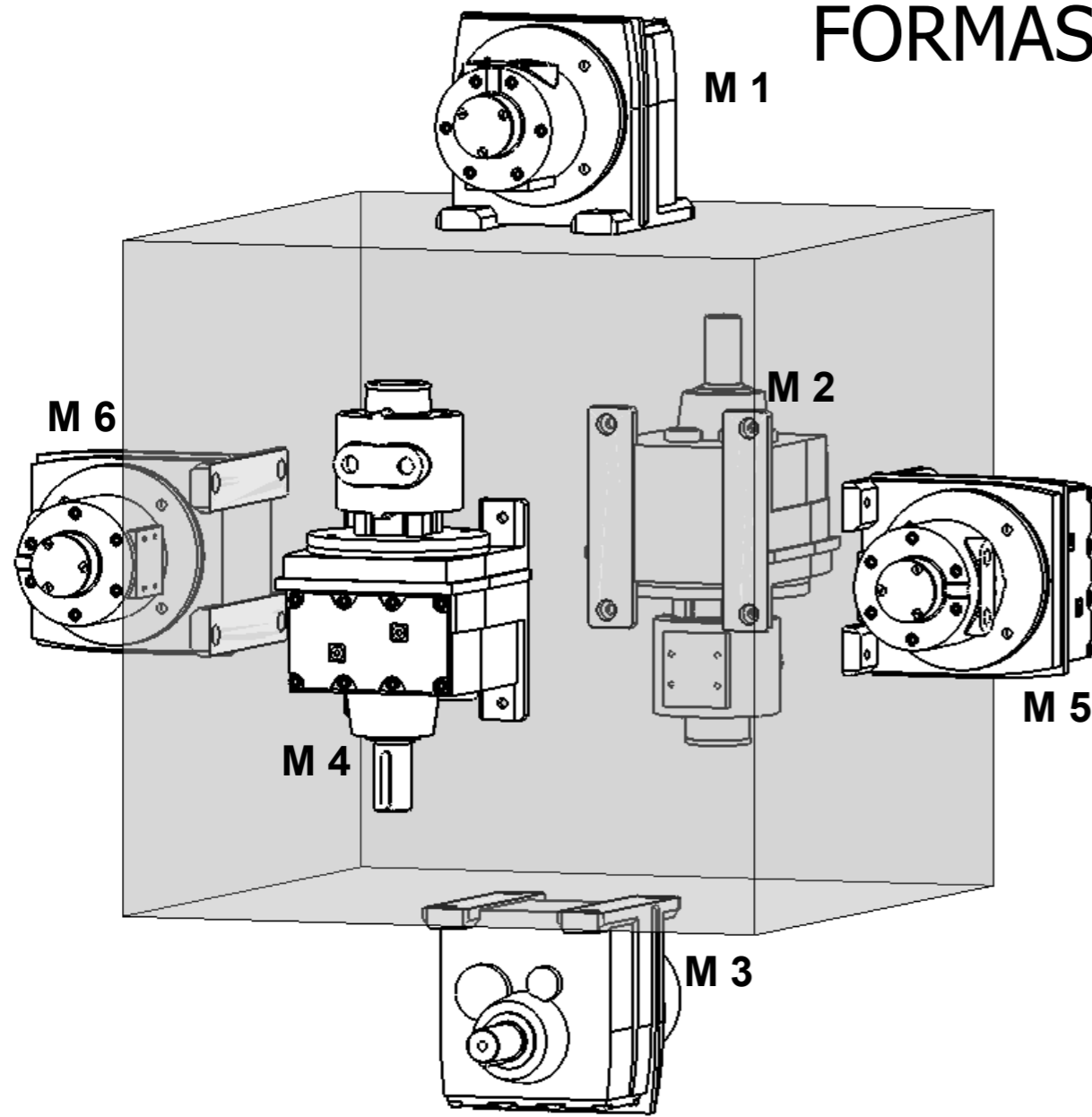


FORMAS CONSTRUTIVAS DOS MOTORES DE PALHETA COM REDUTORAS TIPO R OU RF



Comepre

PABX : 021 2560-4857
FAX : 021 2590-3049

Estrada Adhemar Bebiano, nº 1080 - Del Castilho
CEP : 21051-070 - Rio de Janeiro

e-mail comepre@gmail.com
home page : www.comepre.com.br

CNPJ de nº 33018060/0001-90
IE : 81.959.897