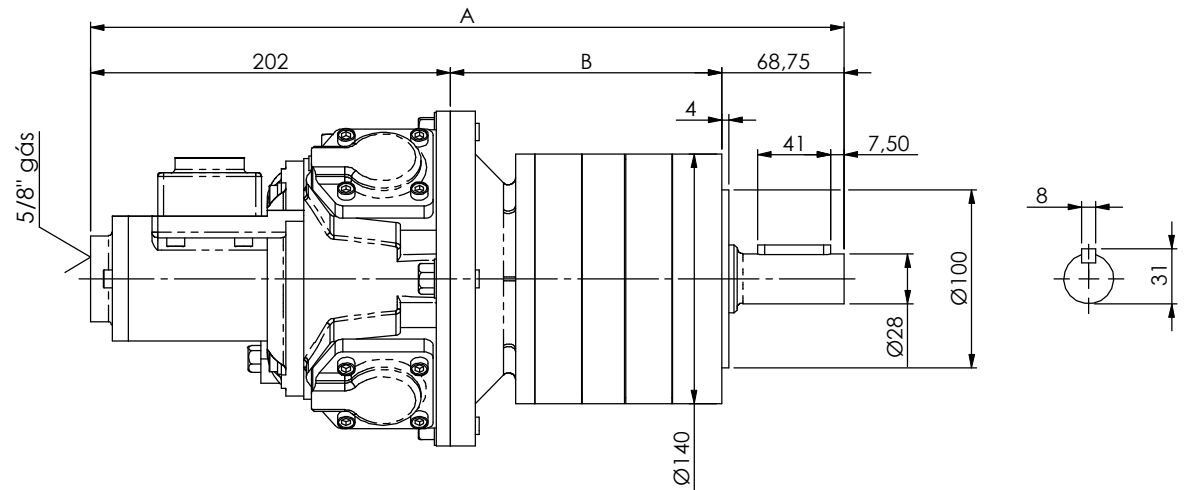
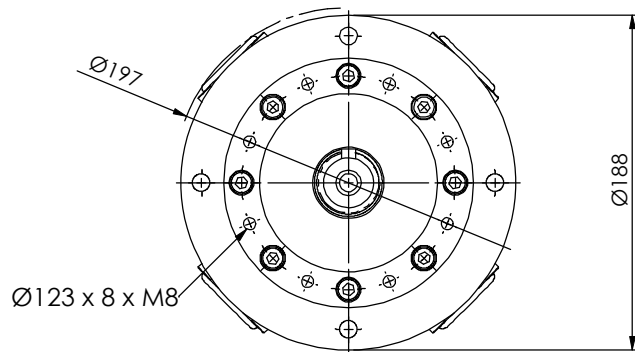
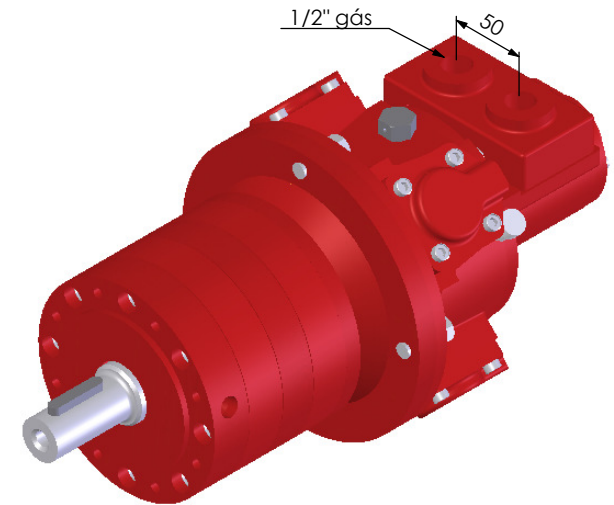


Moto-redutor de pistão planetário

Pressão 80PSI ou 5,5 BAR.

Para pedir:

Quando pedir especificar a redução na referência como indicado na tabela abaixo.



Medidas		Tipo	Redução	Potência Hp	Torque de partida Nm	RPM com carga	RPM livre	Consumo de ar Ls	Peso Kg
A	B								
369	102	0110 3500-05	1 : 005	1,4	32	200	380	23	
419	152	0110 3500-25	1 : 025						
429	172	0110 3510-25	1 : 025 (dupla)						
496	229	0110 3500-99	1 : 125						
416	249	0110 3510-99	1 : 125 (dupla)	812	8	16			

As medidas estão sujeitas a alterações sem aviso prévio.

Comepre

PABX : 021 2560-4857
FAX : 021 2590-3049

Estrada Adhemar Bebiano, nº 1080 - Del Castilho
CEP : 21051-070 - Rio de Janeiro

e-mail comepre@gmail.com
home page : www.comepre.com.br

CNPJ de nº 33018060/0001-90
IE : 81.959.897