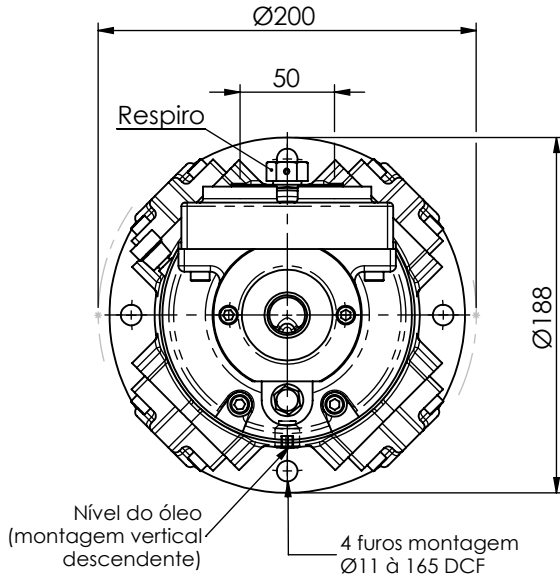
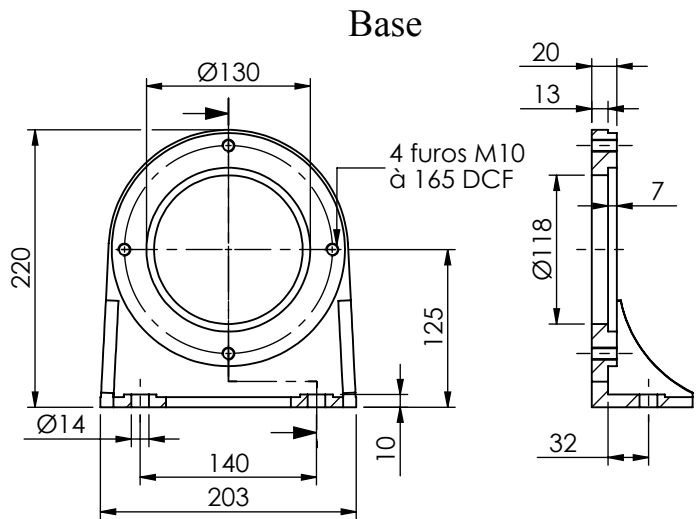
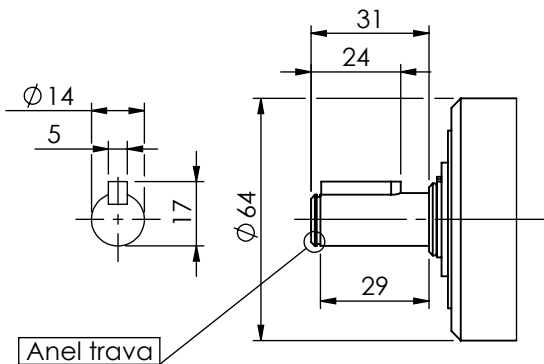
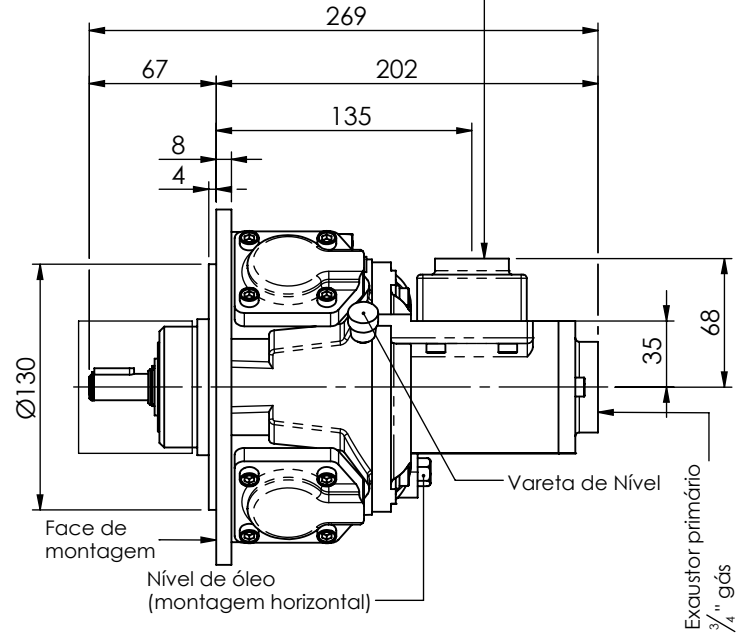


Detalhes de instalação do motor 110

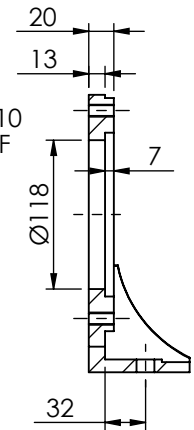
Motor standard 0110 0000-00



Entrada / adaptador
exaustor secundário 1/2" gás
(Desnecessário no caso do uso de válvulas)



Base



01 - Opções de entrada :

Suporte de pé, caixa de redução e freio, montado na face do motor com parafusos.

02 - Opções de entrada :

Válvula de controle, adaptador de entrada, montado com parafusos.

03 - Silencioso :

Adaptadores diretamente no flange de exaustão primária.

Nota : com qualquer montagem as saídas de exaustão nunca podem ser fechadas.

04 - Parafusos de montagem :

Use parafusos de (3/8 x 1") ou M10 x 25.

05 - Lubrificação :

Use um filtro regulador e lubrificador na entrada regular.

06 - Posições :

O motor pode trabalhar em qualquer lugar, nas posições do eixo vertical e horizontal.

Tomadas de nível acima descritas, são posicionadas para ambas as posições. No modo vertical, o cliente pode ajustar o ângulo de acesso entre o respiro e a abertura. Outras aplicações, consulte-nos.

07 - Capacidade de lubrificação :

Horizontal - 75 ml

Vertical - 150 ml

Use óleo de boa qualidade, com uma viscosidade em torno de 100CST (460 SSU) a 40°C.

08 - Filtro de ar\ lubrificação :

Use filtro de 64 microns ou superior. Escolha um lubrificante apropriado para o fluxo de ar requerido antes da primeira partida, coloque um pouco de óleo lubrificante, dentro da abertura apropriada.

Tipo de operação gotas p/ minuto :

Continua 03 - 04

Intermitente 06 - 10

Magna CF 220 Castrol ou similar

09 - Temperatura limite :

- 20°C a + 80°C

10 - Peso :

13Kg - somente motor

11 - Montagem de inércia :

Partes rotativas - 0,01 gm² (0,33 Lb.in²)

12 - Força radial máxima :

No eixo - 445N (100 LBF) em outras circunstâncias a força pode ser aumentada.

13 - Óleo recomendado

para o motor:

Hyspin AWS 150 Castrol ou similar.

Dados de performace do motor 110

Gráfico 1 - Torque - Velocidade

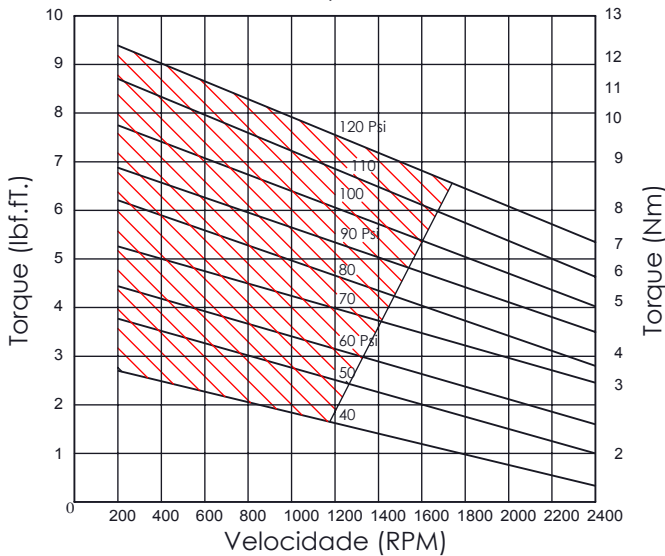


Gráfico 2 - Força de partida
Pressão (Bar)

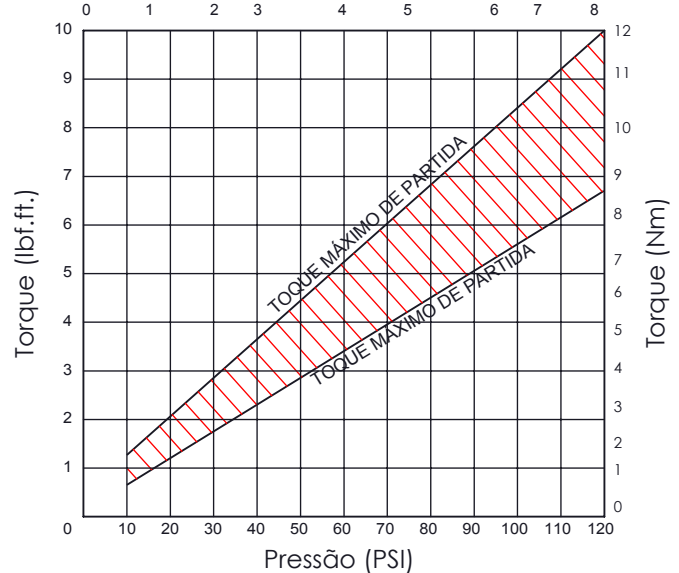


Gráfico 3 - Força - Velocidade

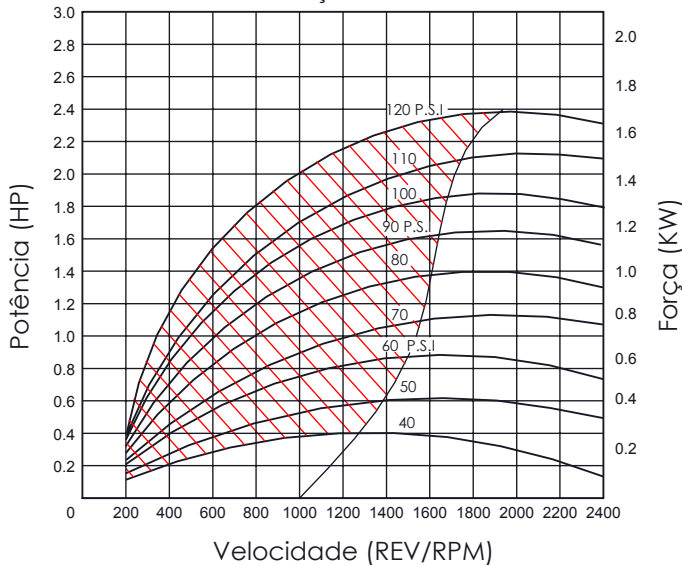
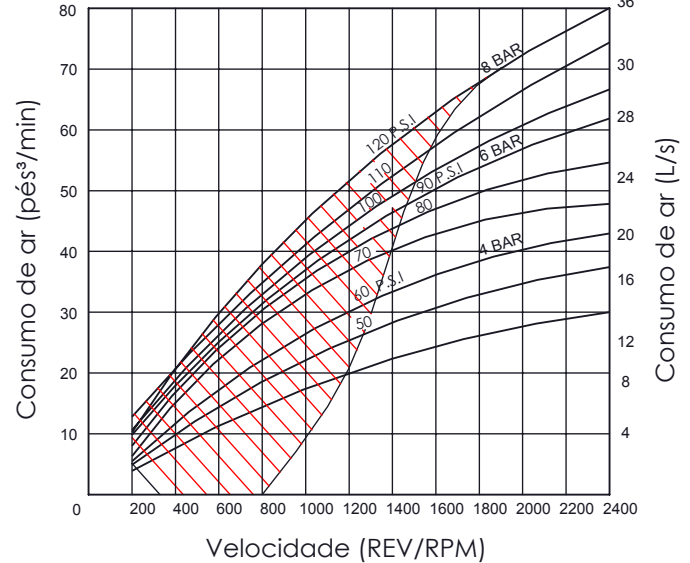


Gráfico 4 - Consumo - Velocidade



VELOCIDADE (RPM)

O motor 110 é da nova série de motor de pistão radial pesada que oferecem uma excepcional variação de controle por válvulas e opções de saída. O motor é de 4 cilindros dispostos radialmente, em banho de óleo, destinado a desenvolver força, do que outras unidades de tamanho equivalente.

PICO DE FORÇA

É desenvolvido à 1800 RPM, sendo isto desejável para motores de operação contínua.

FORÇA DE PARTIDA

Varia entre o nível mínimo e máximo, conforme mostra o gráfico 2.

Isto depende da pressão de entrada e da posição do ângulo do eixo da manivela.

Quando projetada para aplicação onde se requer um mínimo de força de partida, é semelhante em

um mínimo de força de partida, é semelhante em força de rotação (P. EX. em inçamentos), o motor deve operar dentro da faixa traçada dos gráficos 1 e 3 acima.

VELOCIDADE (RPM)

Isto deve assegurar que esse motor sempre terá uma força adequada da partida.

VELOCIDADE E PRESSÃO

O motor deve operar continuamente nas áreas traçadas dos gráficos, mas circunstancialmente, a performace, do motor pode ser otimizada para altas pressões ou acima (10 bar, ou 150 PSI) altas velocidades de rotação. Consulte-nos.

CONSUMO E PRESSÃO

O consumo é baseado com pressão na entrada e consumo medido na descarga do motor.