

Detalhes de instalação do Freio 210

O freio é montado na face anterior do motor, que é exatamente a mesma face posterior.

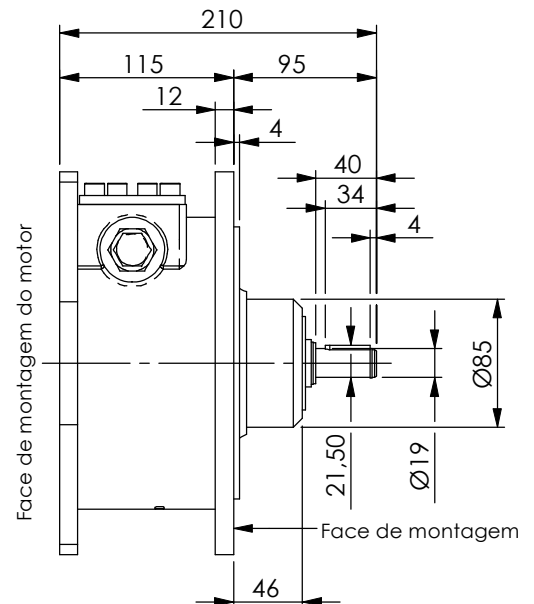
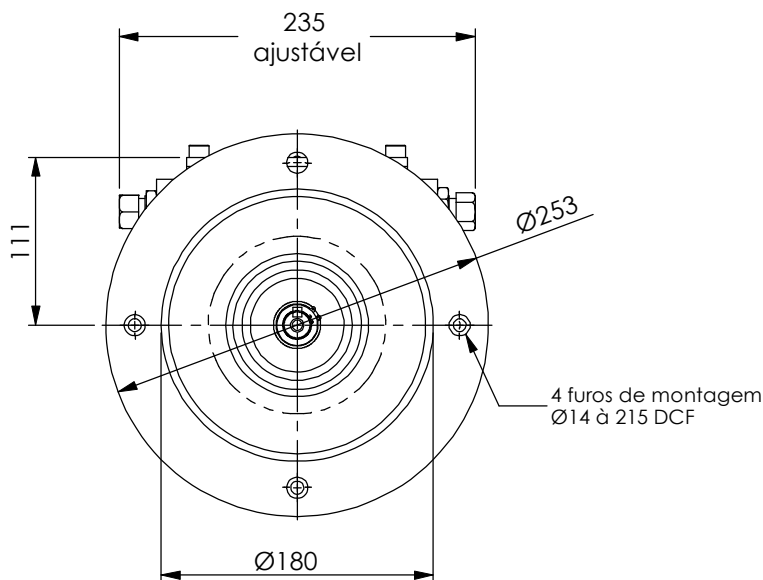
Conforme mostra o desenho abaixo, o freio consiste em duas molas espirais, que quando aplicadas nas sapatas, exercem pressão contra o cubo central.

A pressão do freio pode ser alterada através de ajustes nas porcas dispostas em cada lado

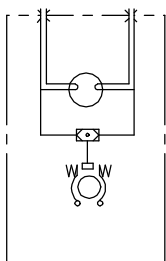
do freio, mas normalmente são reguladas de fábrica em torno de 23 Nm (17 Lbf/pe) o que estabelece uma pressão piloto de trabalho de 4,1 bar (60 psi). Pressões abaixo deste nível reduzem de modo progressivo a força de sapata do freio.

Peso 13Kg.

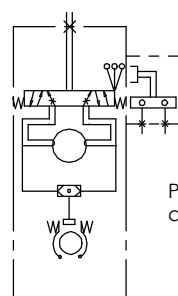
Freio standard 0210 2600-80



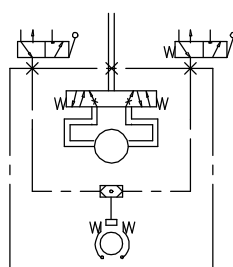
Sistema de montagem



Circuito A



Circuito B



Circuito C

