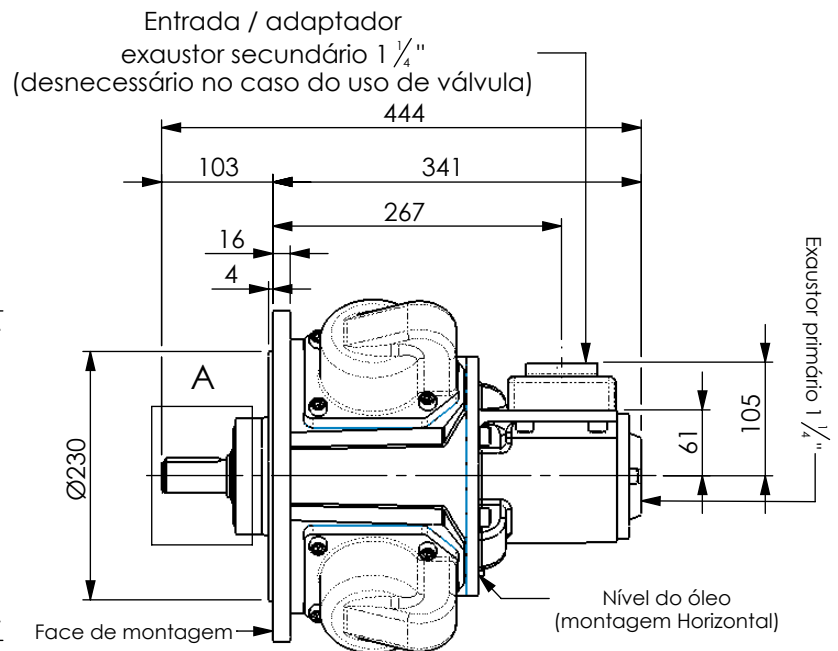
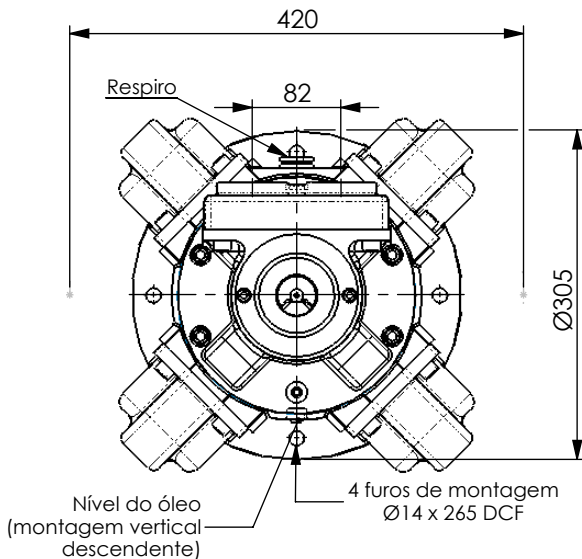
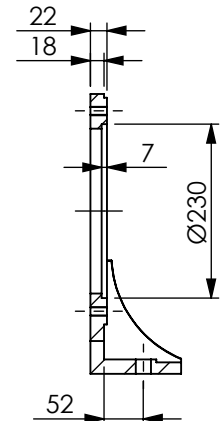
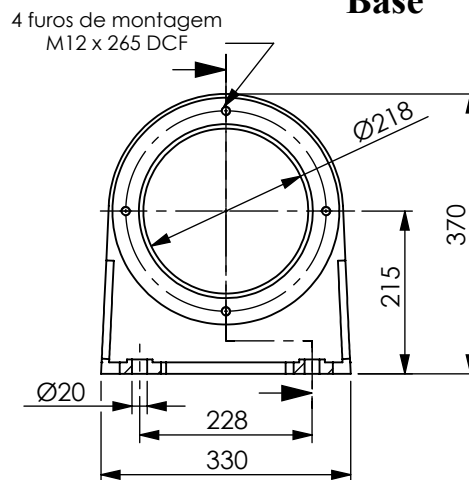
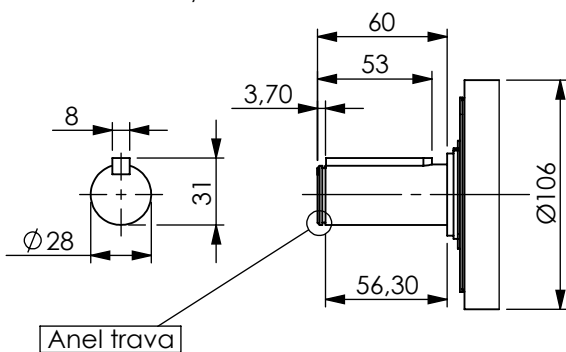


Detalhes de instalação do motor 410

Motor standard 0410 0000-00



Base



01 - Opção de adaptação :
Suporte de pé, caixa de redução e freio, montado na face do motor com parafusos.

02 - Opções de entrada :
Válvula de controle, adaptador de entrada, montado com parafusos. O desenho acima mostra o motor completo, com as adaptações possíveis.

03 - Silencioso :
Adaptado diretamente na flange de exaustão primária.
Nota - com qualquer montagem, as saídas de exaustão nunca podem ser fechadas.

04 - Parafusos de montagem :
Use parafusos de (1/2 x 1 1/2") ou M12 x 38.

05 - Lubrificação dos motores :
Use um filtro regulador e lubrificador na entrada regular.

06 - Posições :
O motor pode trabalhar em qualquer lugar, nas posições vertical descendente e horizontal.

As tomadas de nível acima descritas, são posicionadas para ambas as posições. No modo vertical o cliente pode ajustar o ângulo de acesso entre o respiro e a abertura. Outras aplicações, consulte-nos.

07 - Capacidade de lubrificação :
Horizontal - 500 ml
Vertical - 840 ml
Use um óleo de boa qualidade, com uma viscosidade em torno de 100 CST (460 SSU) a 40°C.

08 - Filtro de ar/lubrificação :
Use filtro de 64 microns ou superior. Escolha um lubrificante apropriado para o fluxo requerido antes da primeira partida, coloque um pouco de óleo lubrificante, dentro da abertura apropriada.

Tipo de operação gotas p/ minuto

Continua - 06 - 08

Intermitente - 12 - 20

Magna CF 220 Castrol ou similar

09 - Temperatura limite :

-20°C a +80°C

10 - Peso :

60 Kgs - somente o motor

11 - Montagem de inércia :

Partes rotativas - 4,1 g.m²

(14 Lb.in²)

12 - Força radial máxima :

No eixo - 1360N (300 Lbf)

Em outras circunstâncias a força pode ser aumentada.

13 - Óleo recomendado

para o motor :

Hyspin AWS 150 Castrol ou similar.

DADOS DE PERFORMANCE DO MOTOR 410

Gráfico 1 - Torque - Velocidade

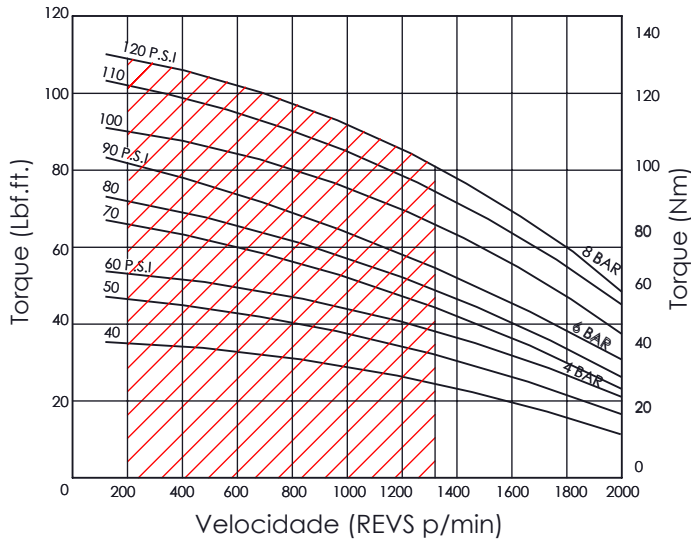


Gráfico 2 - Força de partida (Pressão Bar)

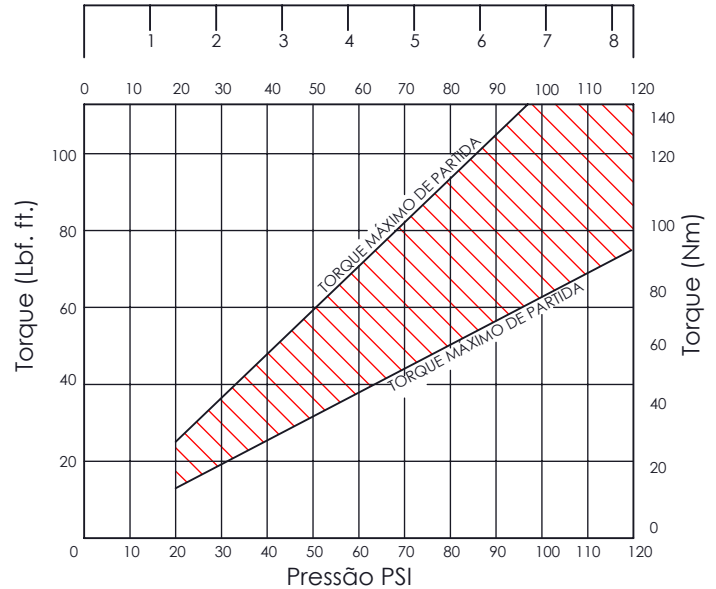


Gráfico 3 - Força - Velocidade

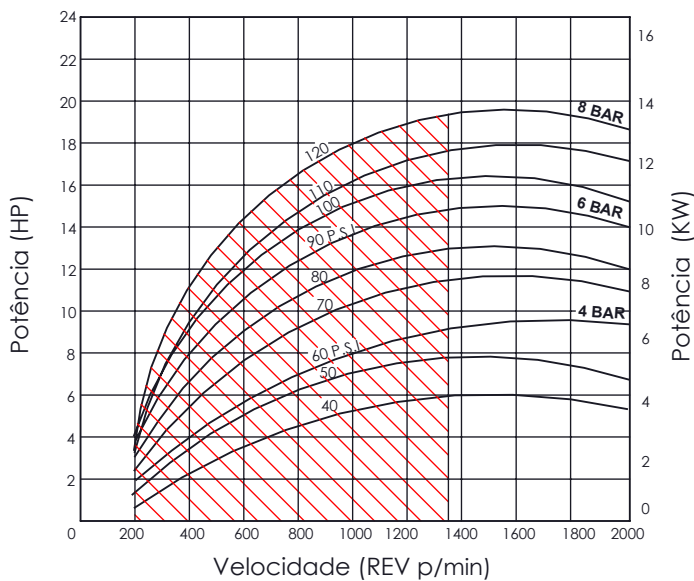
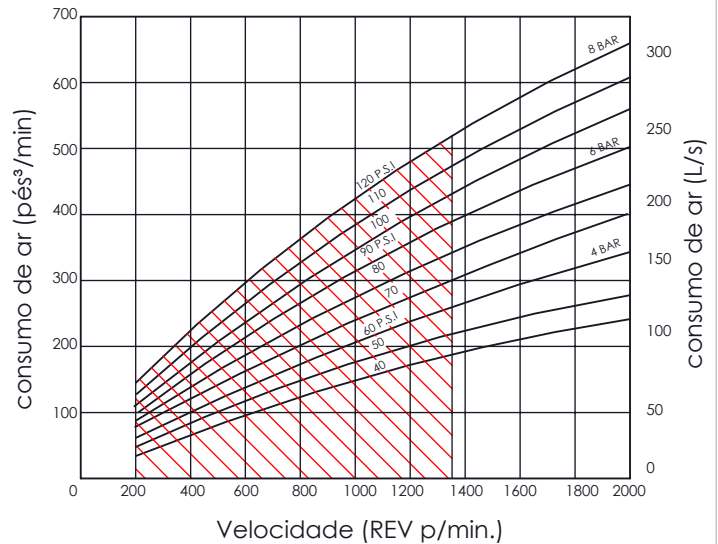


Gráfico 4 - Consumo - Velocidade



VELOCIDADE (RPM)

O motor 410 é da nova série de motor de pistão radial pesada que oferecem uma excepcional variação de controle por válvulas e opções de saída. O motor é de 4 cilindros dispostos radialmente, em banho de óleo, destinado a desenvolver força, do que outras unidades de tamanho equivalente.

PICO DE FORÇA

É desenvolvido à 1400 RPM, sendo isto desejável para motores de operação contínua.

FORÇA DE PARTIDA

Varia entre o nível mínimo e máximo, conforme mostra o gráfico 2.

Isto depende da pressão de entrada e da posição do ângulo do eixo da manivela.

Quando projetada para aplicação onde se requer um mínimo de força de partida, é semelhante em

um mínimo de força de partida, é semelhante em força de rotação (P.EX. em inçamentos), o motor deve operar dentro da faixa traçada dos gráficos 1 e 3 acima.

VELOCIDADE (RPM)

Isto deve assegurar que esse motor sempre terá uma força adequada da partida.

VELOCIDADE E PRESSÃO

O motor deve operar continuamente nas áreas traçadas dos gráficos, mas circunstancialmente, a performance, do motor pode ser otimizada para altas pressões ou acima (10 bar, ou 150 PSI) altas velocidades de rotação.

Consulte-nos.

CONSUMO E PRESSÃO

O consumo é baseado com pressão na entrada e consumo medido na descarga do motor.

Detalhes e de instalação do freio 410

O freio é montado na face anterior do motor, que é exatamente a mesma face posterior.

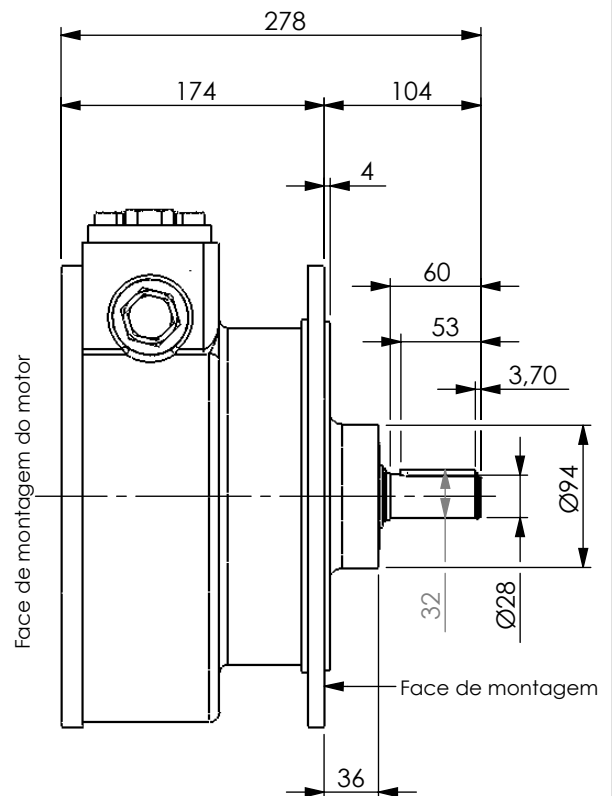
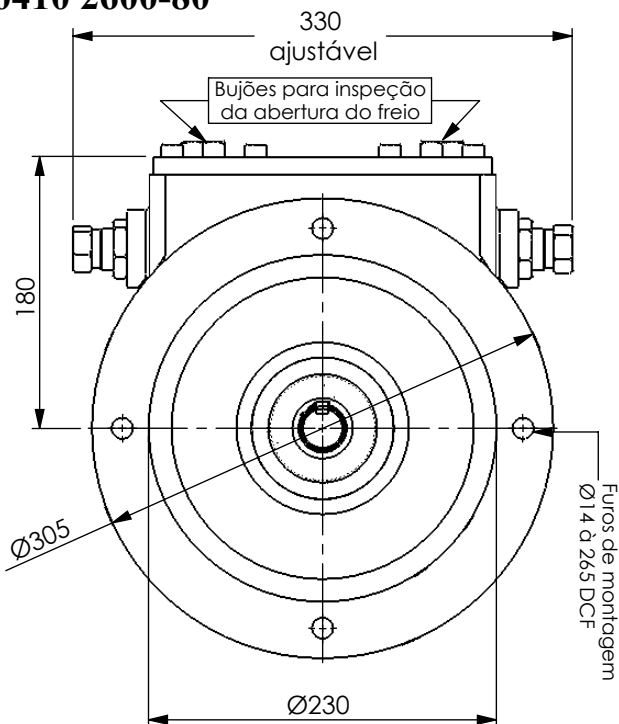
Conforme mostra o desenho abaixo, o freio consiste em duas molas espirais, que quando aplicadas nas sapatas, exercem pressão contra o cubo central.

A pressão do freio pode ser alterada através de ajustes nas porcas dispostas em cada lado

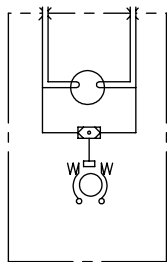
do freio, mas normalmente são reguladas de fábrica em torno de 80 Nm (60 lbf.ft) o que estabelece uma pressão de 4,1 bar (60 psi). Pressões abaixo deste nível reduzem de modo progressivo a força de parada do freio.

Peso 46Kg.

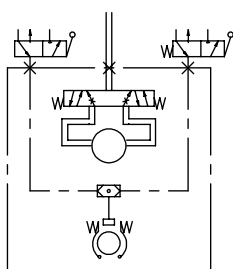
Freio standard 0410 2600-80



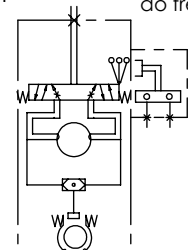
Sistema de montagem



Circuito A



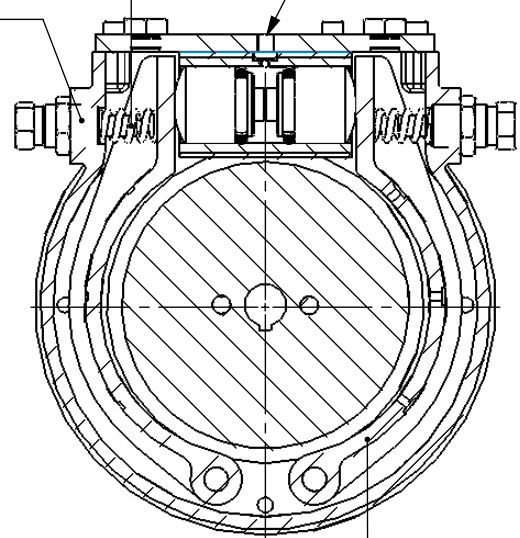
Circuito C



Circuito B

Mola de ajuste (2)
Conexão principal do ar $\frac{1}{4}$ " gás abertura do freio

Parafuso e porca para regulagem do freio (2)



Sapata do freio (2)