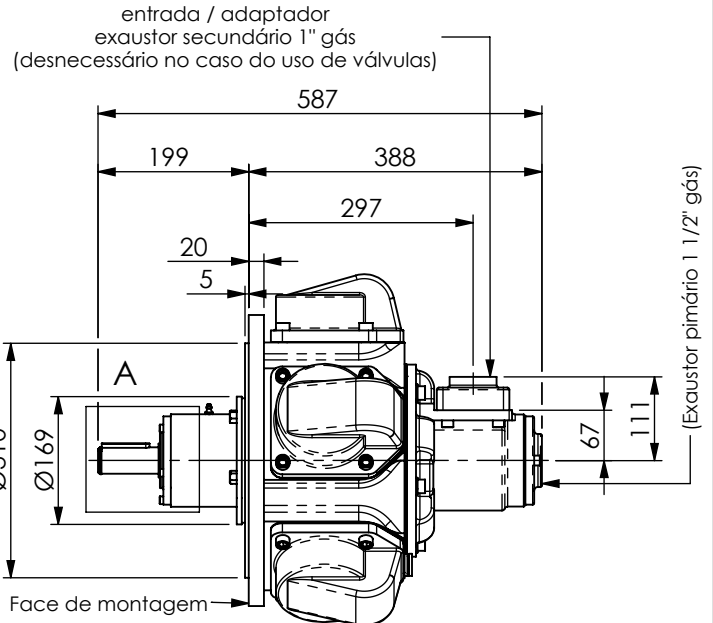
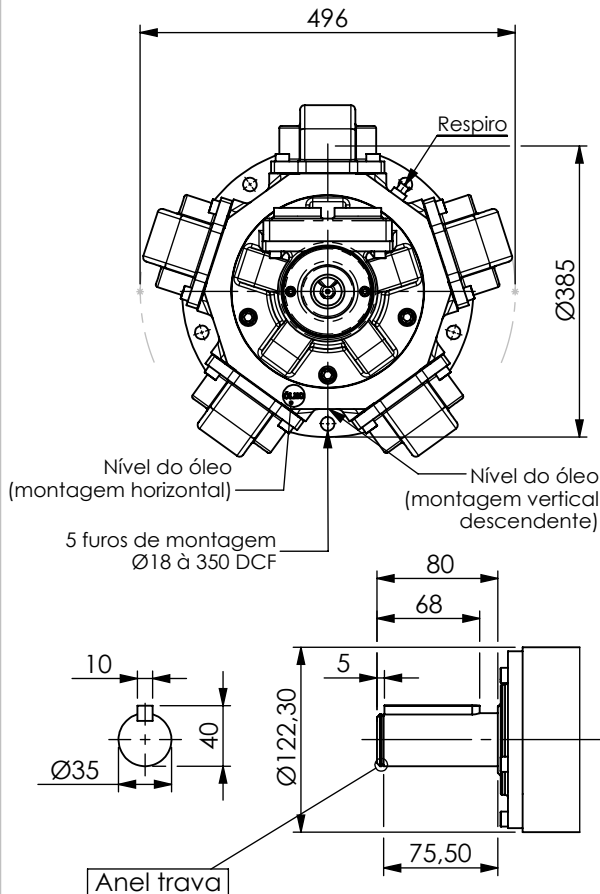
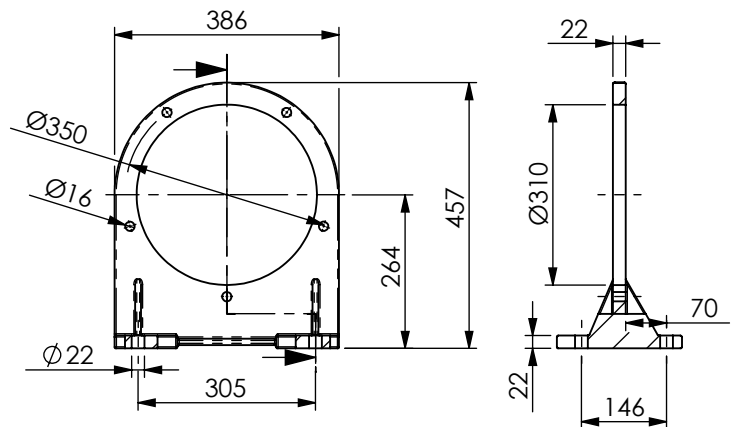


Detalhes de instalação do motor 510

Motor standard 0510 0000-00



Base



01 - Opção de adaptação :
Suporte de pé, caixa de redução e freio, montado na face do motor com parafusos.

02 - Opções de entrada :
Válvula de controle, adaptador de entrada, montado com parafusos. O desenho acima mostra o motor completo, com as adaptações possíveis.

03 - Silencioso :
Adaptado diretamente na flange de exaustão primária.
Nota - com qualquer montagem, as saídas de exaustão nunca podem ser fechadas.

04 - Parafusos de montagem :
Use parafusos de $(\frac{5}{8} \times 1 \frac{3}{4})$ ou M16 x 45.

05 - Lubrificação dos motores :
Use um filtro regulador e lubrificador na entrada regular.

06 - Posições :
O motor pode trabalhar em qualquer lugar, nas posições vertical descendente e horizontal.

As tomadas de nível acima descritas, são posicionadas para ambas as posições. No modo vertical o cliente pode ajustar o ângulo de acesso entre o respiro e a abertura. Outras aplicações, consulte-nos.

07 - Capacidade de lubrificação :
Horizontal - 1,1 Litro
Vertical - 2,1 Litro
Use um óleo de boa qualidade, com uma viscosidade em torno de 100 CST (460 SSU) a 40°C.

08 - Filtro de ar/lubrificação :
Use filtro de 64 microns ou superior. Escolha um lubrificante apropriado para o fluxo requerido antes da primeira partida, coloque um pouco de óleo lubrificante, dentro da abertura apropriada.

Tipo de operação gotas p/ minuto
Continua - 06 - 08
Intermitente - 12 - 20
Magna CF 220 Castrol ou similar

09 - Temperatura limite :
-20°C a +80°C

10 - Peso :
120 Kgs - somente o motor
11 - Montagem de inércia :
Partes rotativas - 14 g.m² (48 Lb.in²)

12 - Força radial máxima :
No eixo - 6500N (1460 Lbf)
Em outras circunstâncias a força pode ser aumentada.

13 - Óleo recomendado para o motor :
Hyspin AWS 150 Castrol ou similar.

Dados de performance do motor 510

Gráfico 1 - TORQUE - VELOCIDADE

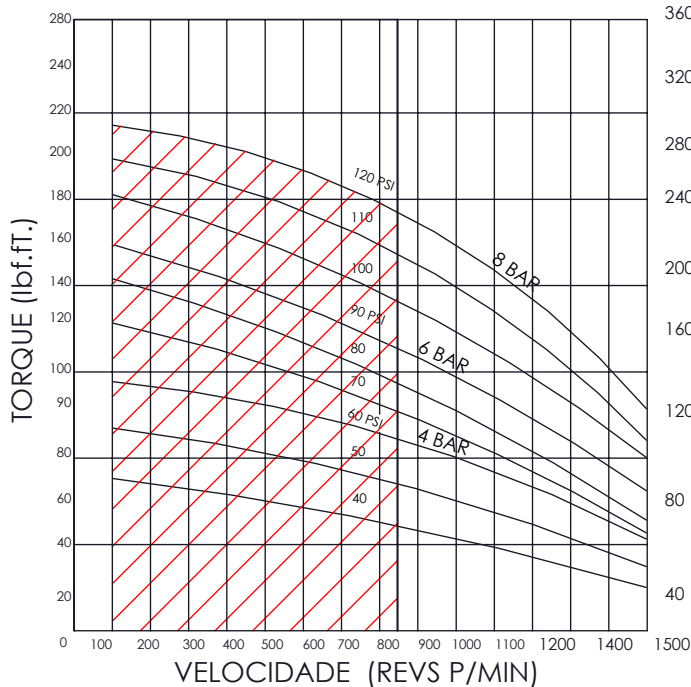


Gráfico 2 - FORÇA DE PARTIDA
PRESSÃO BAR

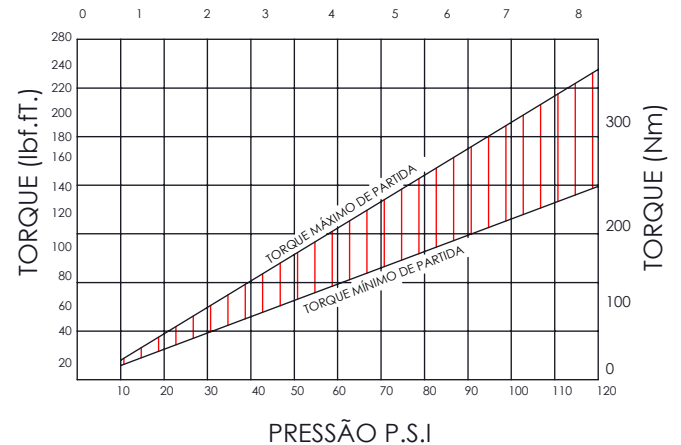


Gráfico 3 - FORÇA - VELOCIDADE

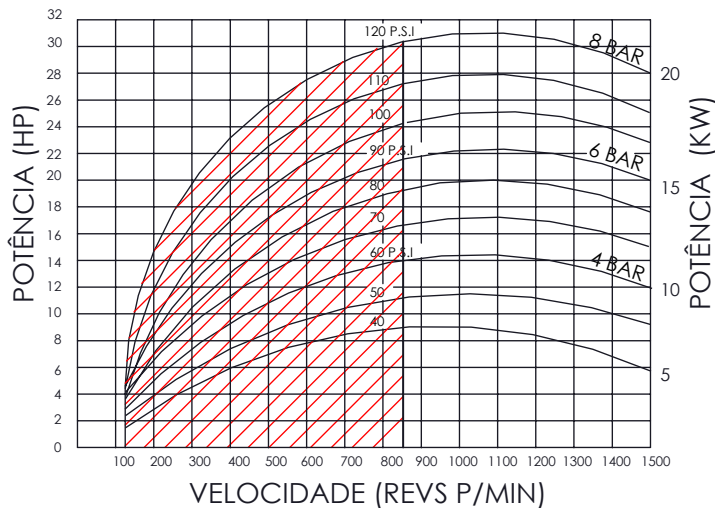
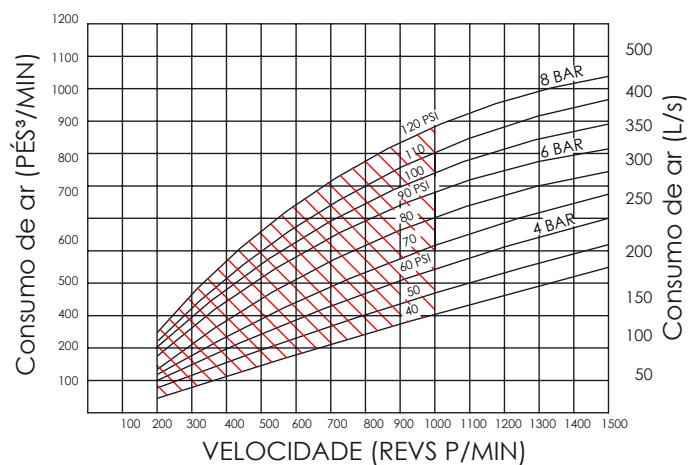


Gráfico 4 - CONSUMO - VELOCIDADE



VELOCIDADE (RPM)

O motor 510 é da nova série de motor de pistão radial pesada que oferecem uma excepcional variação de controle por válvulas e opções de saída. O motor é de 5 cilindros dispostos radialmente, em banho de óleo, destinado a desenvolver força, do que outras unidades de tamanho equivalente.

PICO DE FORÇA

É desenvolvido à 900 RPM, sendo isto desejável para motores de operação contínua.

FORÇA DE PARTIDA

Varia entre o nível mínimo e máximo, conforme mostra o gráfico 2.

Isto depende da pressão de entrada e da posição do ângulo do eixo da manivela.

Quando projetada para aplicação onde se requer um mínimo de força de partida, é semelhante em

um mínimo de força de partida, é semelhante em força de rotação (P.EX. em inçamentos), o motor deve operar dentro da faixa traçada dos gráficos 1 e 3 acima.

VELOCIDADE (RPM)

Isto deve assegurar que esse motor sempre terá uma força adequada da partida.

VELOCIDADE E PRESSÃO

O motor deve operar continuamente nas áreas traçadas dos gráficos, mas circunstancialmente, a performance, do motor pode ser otimizada para altas pressões ou acima (10 bar, ou 150 PSI) altas velocidades de rotação. Consulte-nos.

CONSUMO E PRESSÃO

O consumo é baseado com pressão na entrada e consumo medido na descarga do motor.