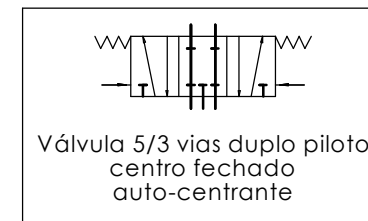
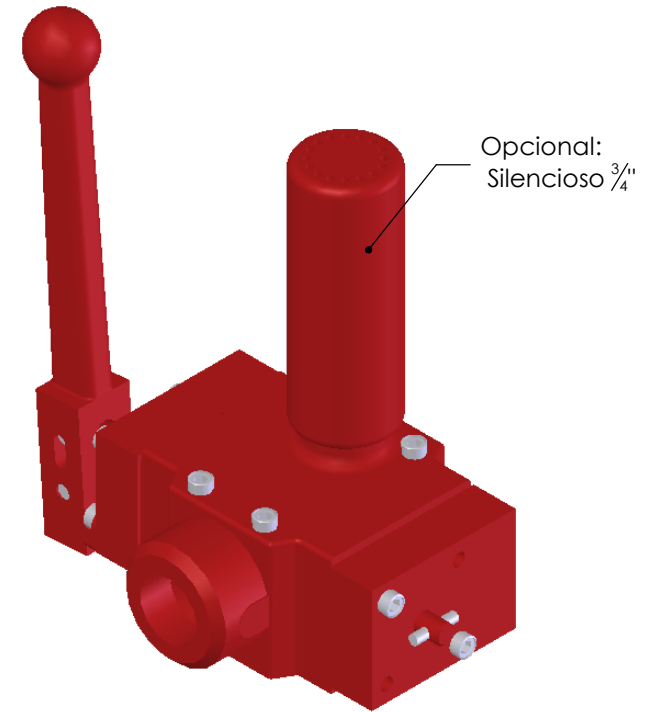
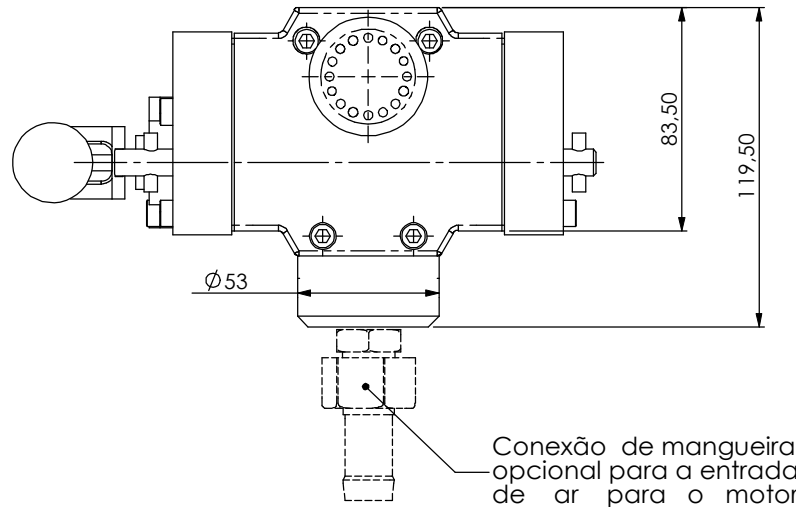
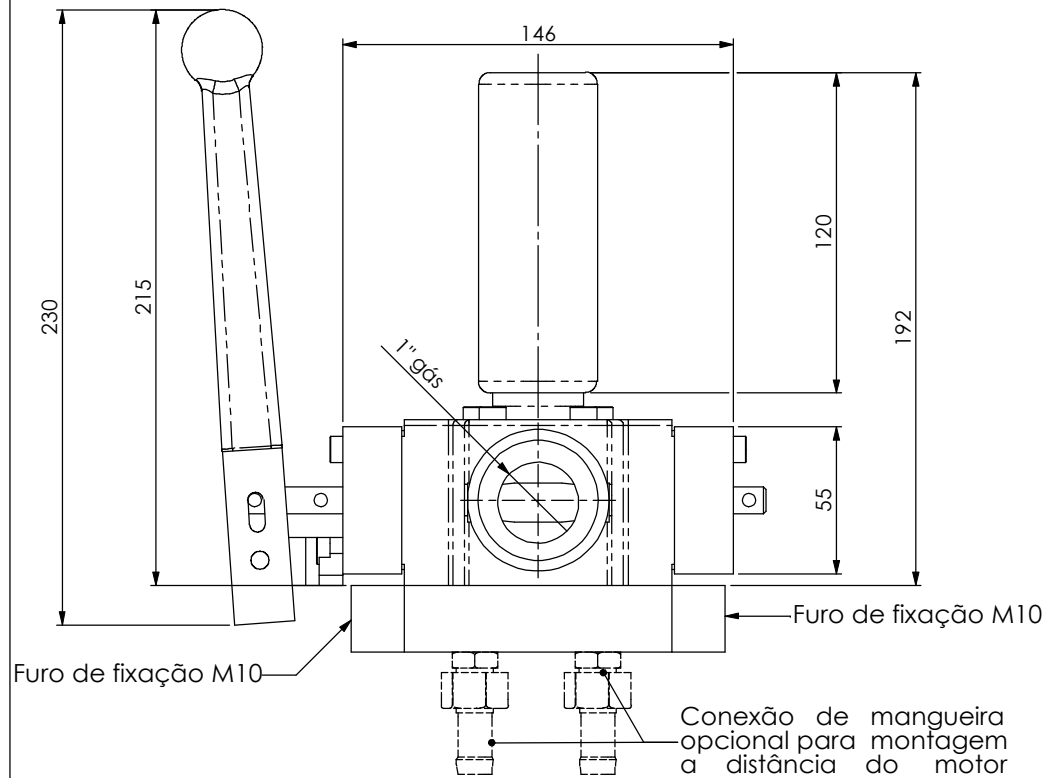


## Válvula de propulsão manual retorno por mola

- Acoplado direto no motor \_0310 3000-80
- Acoplado a distância \_\_\_\_\_0310 3000-90



### Válvula 310 manual:

- Alavanca autocentrante
- Posição (5/3) centro fechado
- Faixa de temp. \_\_\_\_\_ -10°C a 80°C
- Vazão \_\_\_\_\_ 200 L/s
- Pressão mín. \_\_\_\_\_ 4 Bar

**Comepre**

PABX : 021 2560-4857  
FAX : 021 2590-3049

Estrada Adhemar Bebiano, nº 1080 - Del Castilho  
CEP : 21051-070 - Rio de Janeiro

e-mail comepre@gmail.com  
home page : www.comepre.com.br

CNPJ de nº 33018060/0001-90  
IE : 81.959.897