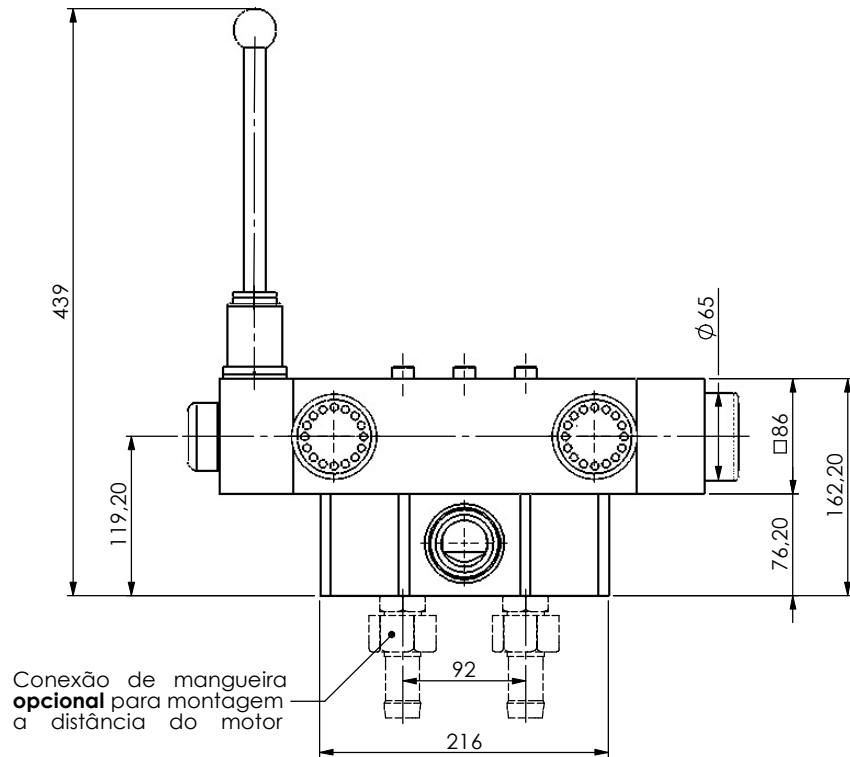


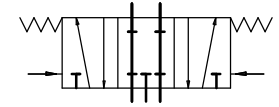
## Válvula propulsora manual retorno por mola

- Acoplado direto no motor\_0610 3100-80
- Acoplado a distância\_\_\_\_\_0610 3100-90

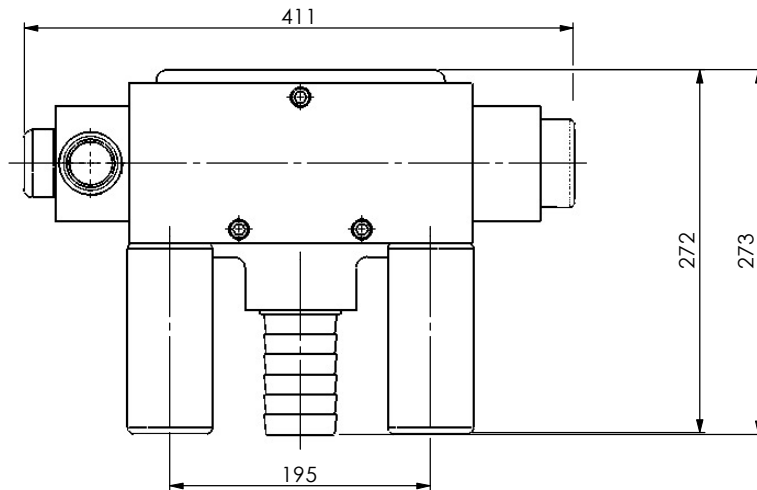


### Válvula 610 manual retorno por mola:

- Alavanca autocentrante
- Posição (5/3) centro fechado
- Faixa de temp. \_\_\_\_ -10°C a 80°C
- Vazão \_\_\_\_\_ 635 L/s
- Pressão mín. \_\_\_\_\_ 4 Bar

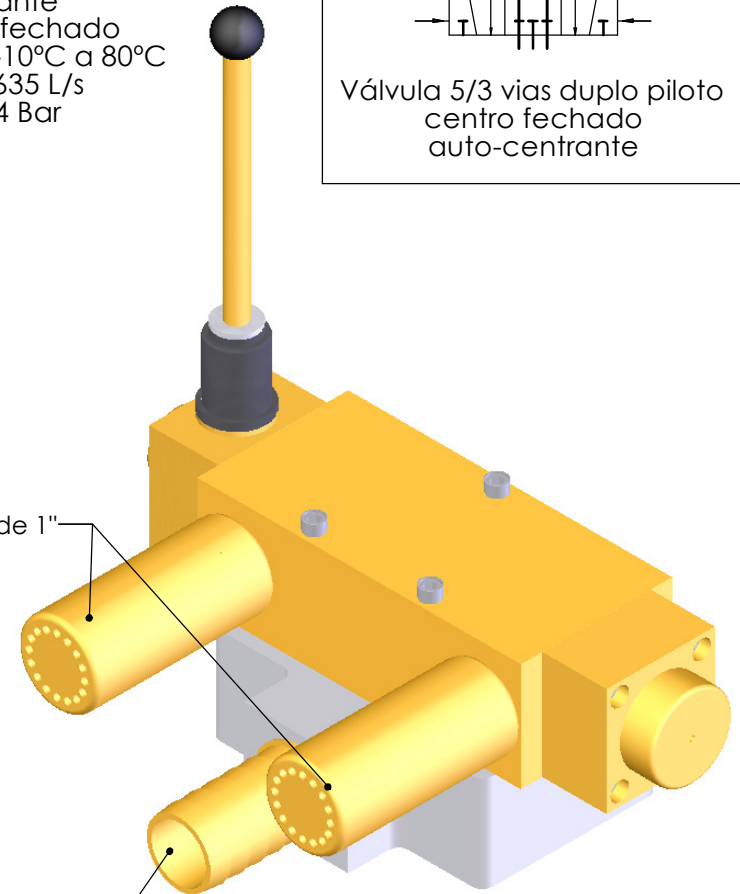


Válvula 5/3 vias duplo piloto  
centro fechado  
auto-centrante



Opcional:  
Silencioso de 1"

Opcional:  
Niple para Mangote de 2"



As medidas podem ser alteradas sem aviso prévio.

**Comepre**

PABX : 021 2560-4857  
FAX : 021 2590-3049

Estrada Adhemar Bebiano, nº 1080 - Del Castilho  
CEP : 21051-070 - Rio de Janeiro

e-mail [comepre@gmail.com](mailto:comepre@gmail.com)  
home page : [www.comepre.com.br](http://www.comepre.com.br)

CNPJ de nº 33018060/0001-90  
IE : 81.959.897