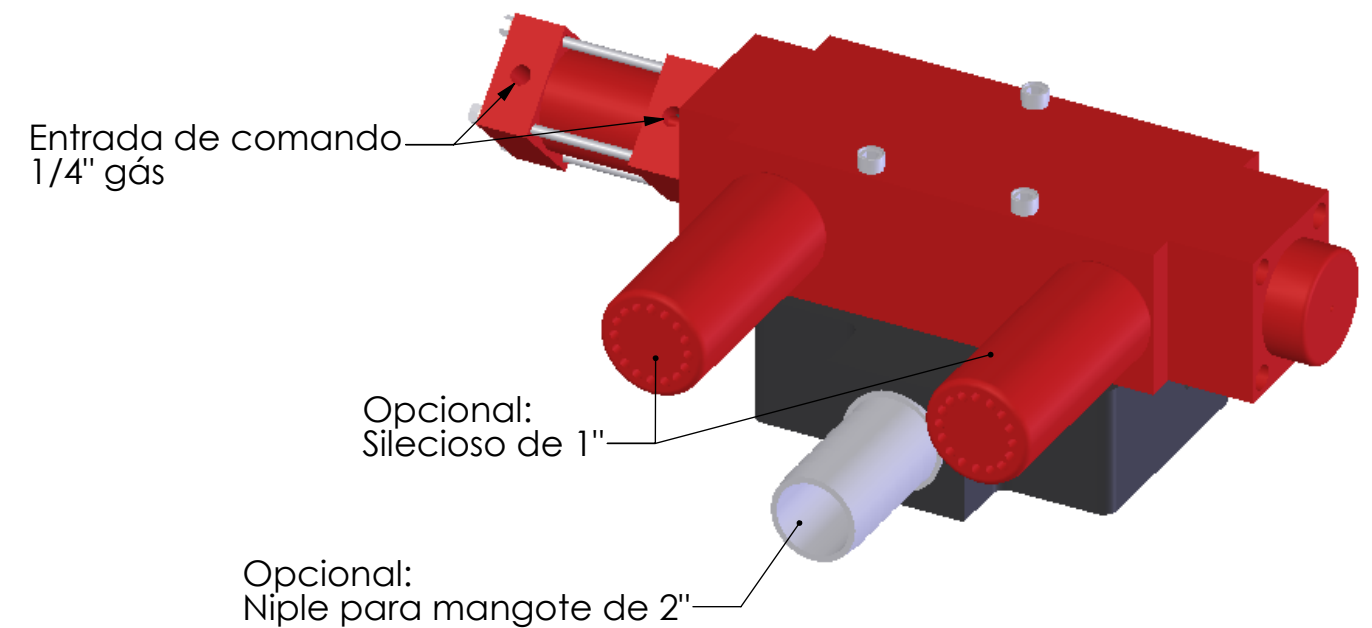
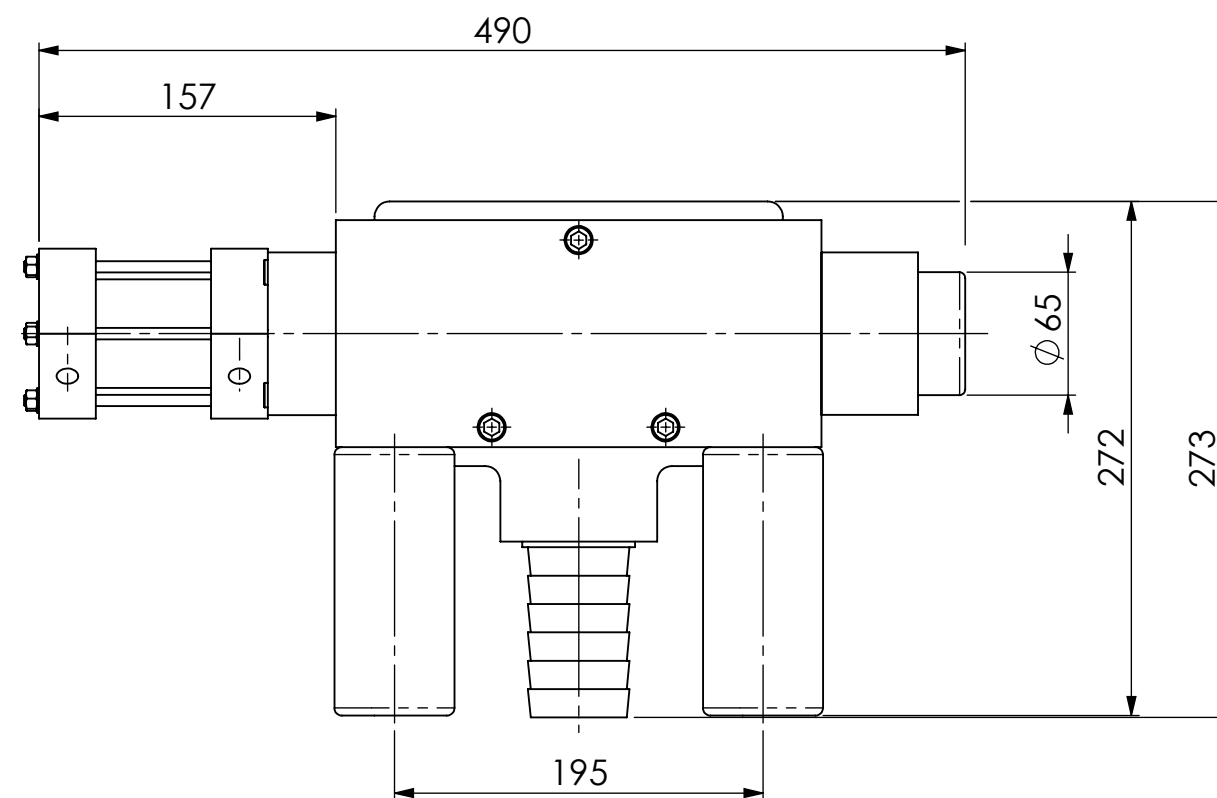
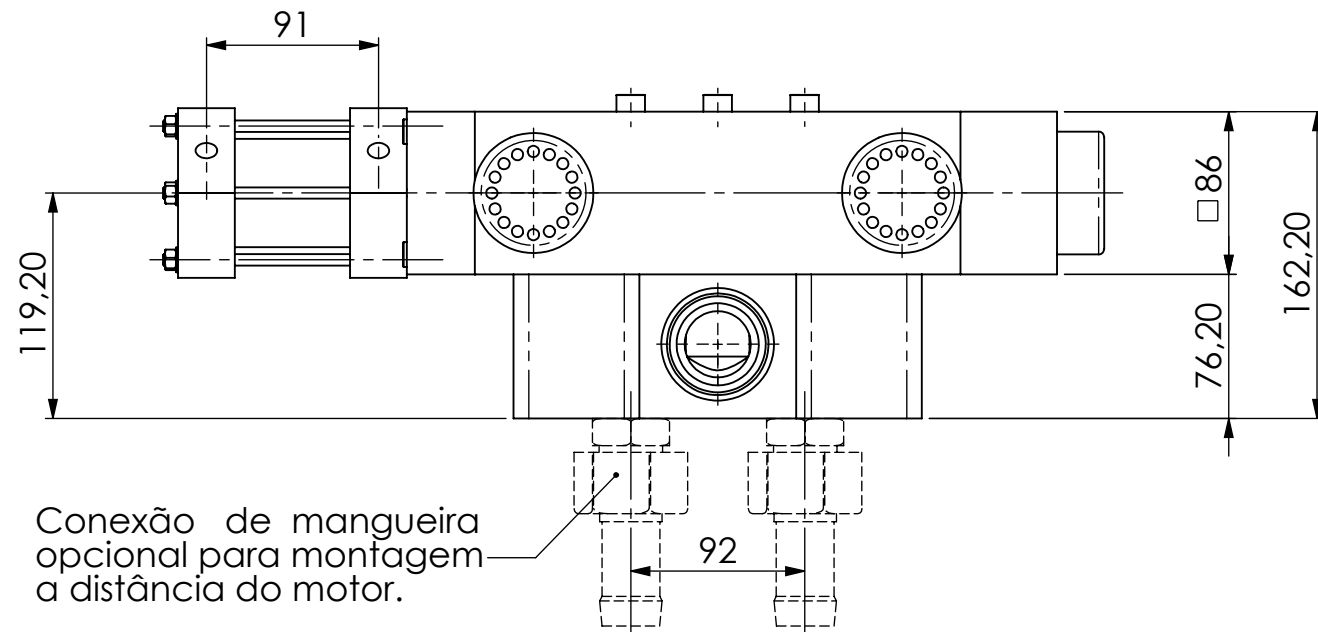


Válvula cilindro pilotada

- ☐ Acoplado direto no motor 0610 3200-80
- ☐ Acoplado a distância _____ 0610 3200-90

Válvula 610 pilotada:

- cilindro autocentrante
- Posição (5/3) centro fechado
- Faixa de temp. _____ -10°C a 80°C
- Vazão _____ 750 L/s
- Pressão mín. _____ 4 Bar



As medidas podem ser alteradas sem aviso prévio.

Comepre

PABX : 021 2560-4857
FAX : 021 2590-3049

Estrada Adhemar Bebiano, nº 1080 - Del Castilho
CEP : 21051-070 - Rio de Janeiro

e-mail comepre@gmail.com
home page : www.comepre.com.br

CNPJ de nº 33018060/0001-90
IE : 81.959.897