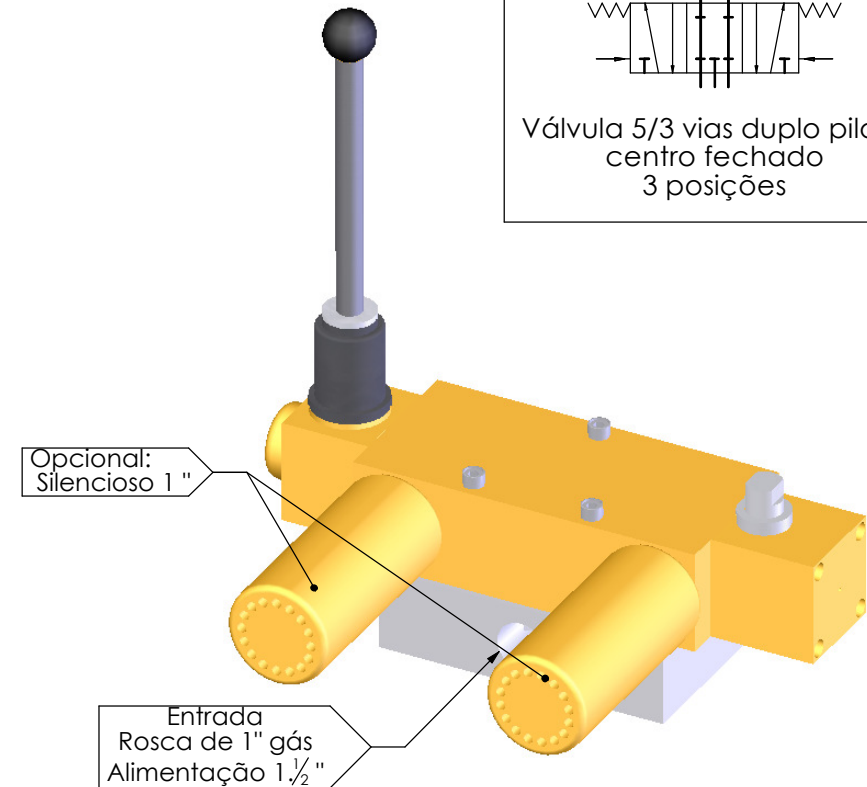
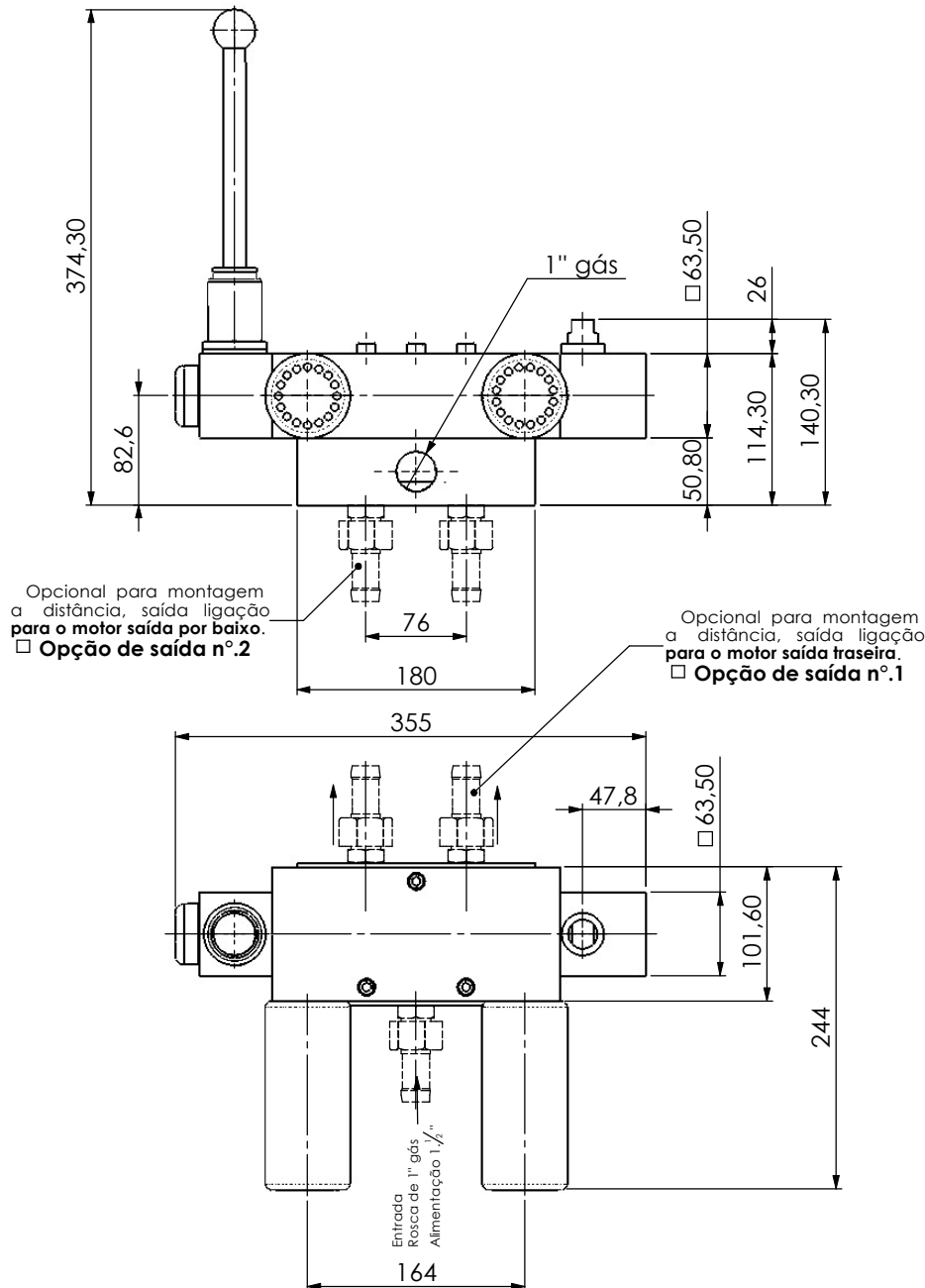
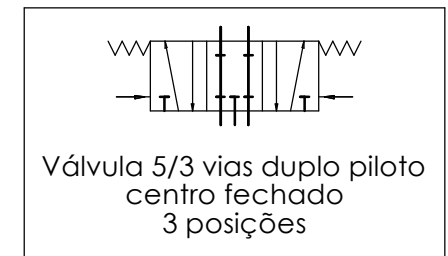


Válvula Manual de 3 posições

- Acoplagem direta ao motor _____ 0510 3300-80
- Acoplagem a distância _____ 0510 3300-90

Válvula manual 510 de 3 posições:

- Alavanca 3 posições
- Posição (5/3) centro fechado
- Faixa de temp. _____ -10°C a 80°C
- Vazão _____ 500 L/s
- Pressão mín. _____ 4 Bar



As medidas podem ser alteradas sem aviso prévio.

Comepre

PABX : 021 2560-4857
FAX : 021 2590-3049

Estrada Adhemar Bebiano, n.º 1080 - Del Castilho
CEP : 21051-070 - Rio de Janeiro

e-mail comepre@veloxmail.com.br
home page : www.comepre.com.br

CNPJ de n.º 33018060/0001-90
IE : 81.959.897